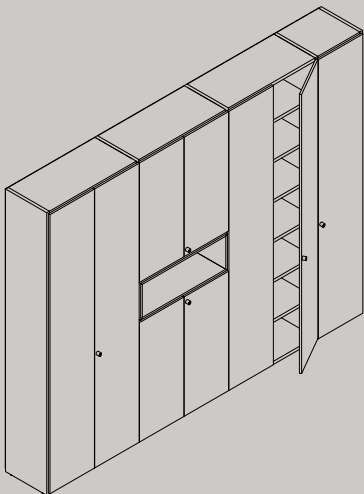
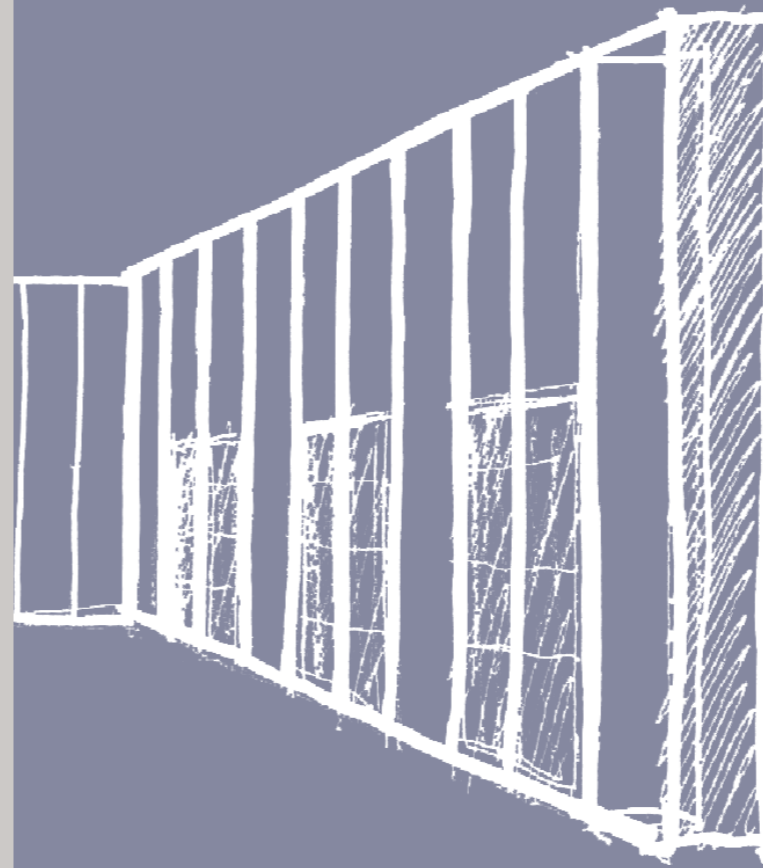


alea



QUATTRO

pareti attrezzate | wall storage | armoires-paroi | paredes equipadas

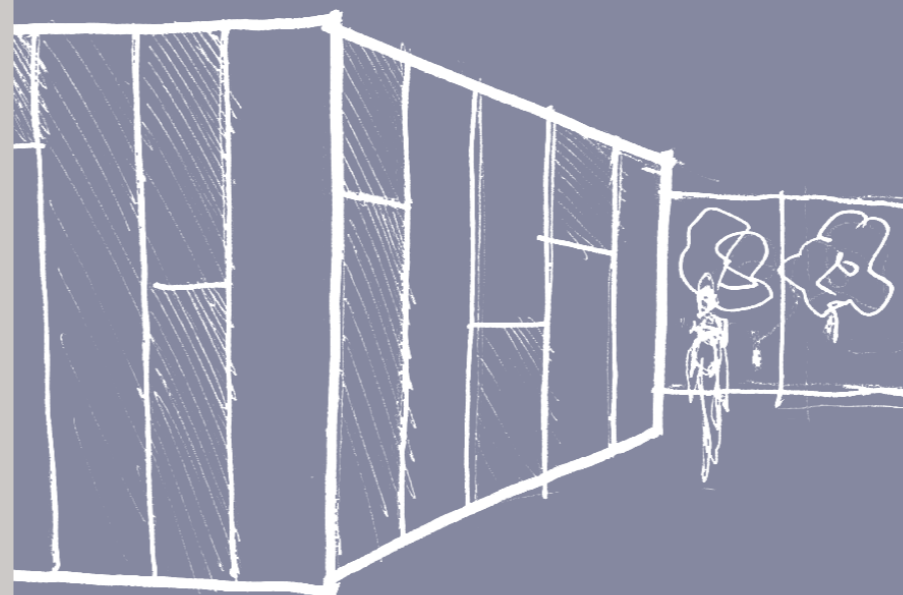


Pareti attrezzate

ma non solo. Quattro è pensato per essere un sistema ufficio facilmente adattabile anche all'ambiente casa.



Modular wall storage but not only. Quattro has been thought to be an office system that easily adapts to the home environment.



Armoires-paroi mais pas seulement. Quattro a été conçu pour être un système pour le bureau facilement adaptable à l'environnement domestique.

Paredes equipadas pero no sólo. Quattro es diseñado para ser un sistema de oficina fácilmente adaptable también al entorno del hogar.



/la semplicità della forma

Quattro è il sistema di pareti attrezzate pensato per essere semplice ed economico ma allo stesso tempo molto versatile ed elegante. Anche un semplice gioco di colori tra ante e scocca rende le composizioni Quattro incredibilmente piacevoli.

/shape simplicity *Quattro is the wall storage system designed to be easy and economical but very versatile and elegant at the same time. Even a simple play of colours between doors and frame makes Quattro compositions incredibly pleasant.*

! la simplicité de la forme *Quattro est le système d'armoire-paroi équipé conçu pour être simple et économique mais en même temps élégant et polyvalent. Même un simple jeu de couleurs entre portes et corp rend les compositions Quattro incroyablement agréables.*

! simplicidad de la forma *Quattro es el sistema de paredes equipadas diseñado para ser simple y barato pero al mismo tiempo muy versátil y elegante. También un simple juego de colores entre las puertas y el cuerpo hace las composiciones Quattro increíblemente agradables.*



I structure Quattro is entirely made of 30 mm (1 3/16") thick melamine panels, except for doors and backs which are 18 mm (11/16") thick. Hinged doors can be stacked, thus creating dynamic compositions suitable for different uses. Opening is available both at 110° and 180°.

I structure Quattro est entièrement composé par panneaux mélaminés de 30 mm d'épaisseur, sauf fond et portes qui ont une épaisseur de 18 mm. Les portes battantes de hauteur différentes peuvent être combinées, afin de créer composition dynamiques et adaptés à différentes utilisations. L'ouverture est disponible à 110° et 180°.

I estructura Quattro está compuesto en su totalidad por paneles de melamina de 30 mm de espesor, a excepción de las traseras y de las puertas que tienen 18 mm de espesor. Las puertas batientes se pueden superponer creando así composiciones dinámicas adecuadas para diferentes usos. La apertura es disponible tanto a 110° como a 180°.



/struttura

Quattro è composto interamente da pannelli in melaminico di spessore 30 mm, ad eccezione di schiene ed ante che sono spesse 18 mm. Le ante battenti si possono sovrapporre, creando così composizioni dinamiche e adatte a diversi utilizzi. L'apertura è disponibile sia a 110° che a 180°.

/corpetti

Per creare un gioco di pieni e di vuoti, si possono incassare dei corpetti in folding melaminico, posizionabili liberamente a filo anta o a filo scocca. Questi elementi sono stati pensati per spezzare il ritmo delle ampie dimensioni, impreziosendo le nicchie che si vanno a creare.



***Display niches** to create an alternance of open and closed volumes, folding melamine display niches can be fitted flush with the door or with the structure. These elements are designed to break the rhythm of large dimensions, enriching the niches created.*

***Élément intégrable** afin de pouvoir créer un jeu de pleins et de vides, des éléments en folding intégrables peuvent être positionnés librement au fileur de porte ou au fileur du corp de l'armoire. Ces éléments ont été conçus afin de pouvoir casser le rythme des grandes dimensions, en embellissant les niches créées.*

***Elementos encajados** para crear un juego de espacios llenos y vacíos, se pueden insertar unos elementos de melamina realizados en folding, que se pueden colocar libremente a ras de la puerta o a ras de la estructura. Estos elementos han sido diseñado para romper el ritmo de las grandes dimensiones, embelleciendo los nichos que se crean.*



I corpetti possono essere provvisti di una barra LED incassata con accensione touch. Questo accessorio permette un ulteriore tocco di raffinatezza oltre alla funzione di display.

Display niches can be fitted with a recessed LED bar with touch switch. This accessory provides additional sophistication to the display function.

Les éléments intégrables peuvent être équipés d'une barre LED encaissée avec activation touch. Cet accessoire ajoute une ultérieure touche de raffinement en plus de la fonction de display.

Los elementos encajadosos se pueden equipar con una barra LED embutida con encendido "touch". Este accesorio permite un toque adicional de elegancia además de la función de display.





Quattro è disponibile in varie altezze e in 4 diverse profondità: 369, 433, 497 e 657 mm. Quest'ultima si può accessoriare adattandosi ad una funzione di guardaroba, perfetto per aree d'accoglienza, lounge o reception.

Quattro is available in various heights and 4 different depths: 369, 433, 497 and 657 mm (14 1/2", 17 1/16", 19 9/16", 25 7/8"). The latter can be accessorised to gain a wardrobe function, perfect for reception areas and lounges.

Quattro est disponible en plusieurs hauteurs et en 4 différentes profondeurs: 369, 433, 497, et 657 mm. Cette dernière peut être accessoirisée en s'adaptant à une fonction de garde-robe, parfait pour les espaces d'accueil, lounge ou réception.

Quattro está disponible en varias alturas y 4 distintas profundidades 369, 433, 497 y 657 mm. Esta última puede tener accesorios para adaptarse a una función de armario ropero, perfecta para áreas de acogida, salones o zonas de recepción.







When the wardrobe is positioned in the middle of the room, back panels can be removed from the open compartments to offer an alternative aesthetic proposal. In addition, module width is available in different sizes for both single and double compartments, which can be freely alternated.

Si l'armoire est positionné au centre de la salle, les compartiments ouverts peuvent être privés du panneau fond, afin d'offrir une ultérieure proposition esthétique. La largeur des modules est également disponible en différentes dimensions pour les compartiments individuels que pour les doubles compartiments. Ces éléments peuvent être alternés librement.

Quando l'armadio viene posizionato in centro alla stanza, i vani a giorno si possono privare del pannello schiena per offrire un'ulteriore proposta estetica. Inoltre la larghezza dei moduli è disponibile in diverse dimensioni sia per i vani sia singoli che doppi, i quali si possono alternare liberamente.

Cuando el armario está colocado en el centro de la habitación, en los módulos abiertos se puede eliminar la trasera para ofrecer otra propuesta estética. Además, el ancho de los armarios está disponible en diferentes dimensiones tanto para los módulos individuales como los dobles, que se pueden alternar libremente.

Per poter appendere giacche e cappotti anche nei vani più alti, questi si possono accessoriare con servetti appendiabiti, utili e pratici da utilizzare.

I wardrobe in order to hang jackets and coats in the highest compartments, the latters can be equipped with pull-down lifts for clothes, which are convenient and useful.

I garde-robe afin de pouvoir draper vestes et manteaux même dans les compartiments les plus hauts, les armoires Quattro peuvent être équipés de penderies relevables, utiles et pratiques à utiliser.

/guardaroba

I guardarropa para poder colgar chaquetas y abrigos también en los módulos más altos, éstos se pueden equipar con colgadores de ropa, útiles y prácticos a utilizar.







***I archive** repositionable shelves and full-extension pull-out frames can be added to the storage, which are practical for office archiving and tested to carry a weight of up to 50 kg/pair (110 lbs/pair).*

***I archivo** en el interior de los armarios se pueden añadir estantes reposicionables y bastidores para carpetas colgantes de extracción total, prácticos para el almacenamiento en la oficina y homologados para llevar un peso de hasta 50 kg/par.*

***I classement** à l'intérieur des armoires des étagères mobiles et des châssis pour dossiers suspendus extractables peuvent être ajoutés, afin de rendre pratique le classement des documents dans un bureau. Ils sont homologués pour supporter un poids jusqu'à 50 kg/paire.*

/archiviazione

All'interno degli armadi si possono aggiungere ripiani riposizionabili e telai reggicartelle ad estrazione totale, pratici per l'archiviazione in ufficio e omologati per portare un peso fino a 50 kg/coppia.



/soluzioni per la casa

Quattro si addice anche ad un'applicazione domestica. Può essere infatti utilizzato sia come contenitore per chi ha l'esigenza di creare un ufficio in casa, sia per impieghi che si discostano dall'ambito lavorativo.



Home solutions *Quattro is also suitable for home use. In fact, it can be used as a cabinet for those who need to create their office at home, and for uses beyond the workplace.*

Solutions pour la maison *Quattro convient aussi à une application domestique. Il peut être utilisé comme rangement pour ceux qui ont besoin de créer un bureau à domicile ou pour des usages différents de l'environnement de travail.*

Soluciones para el hogar *Quattro es también adecuado para una aplicación doméstica. Puede ser utilizado tanto como contenedor para quien tiene la necesidad de crear una oficina en casa, así para usos que se desvíen del ámbito laboral.*





Maniglia con serratura
Handle with locking system
Poignée avec serrure
Tirador con cerradura



Corpetto ad incasso
Display niche
Élément intégrable
Elementos encajados



"Servetto"
Pull-down lift for clothes
Penderie relevable
Parchero "Servetto"



Telai reggicartelle
Pull-out frames
Châssis pour dossiers suspendus
Bastidor extraíble



Apertura a 110° o 180°
110° or 180° opening system
Ouverture 110° ou 180°
Apertura de 110° o 180°



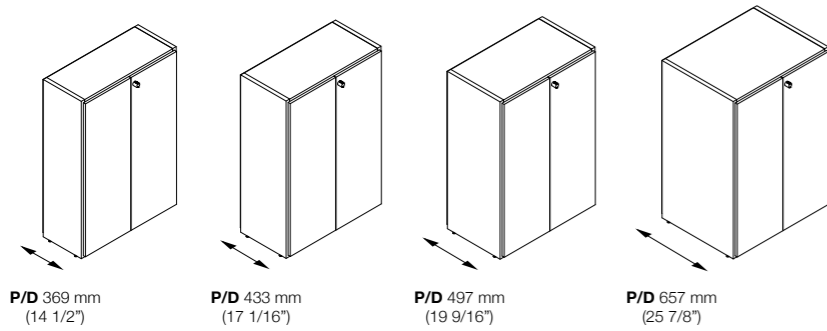
Appendiabiti
Clothes rail
Tube vestiaire
Riel perchero



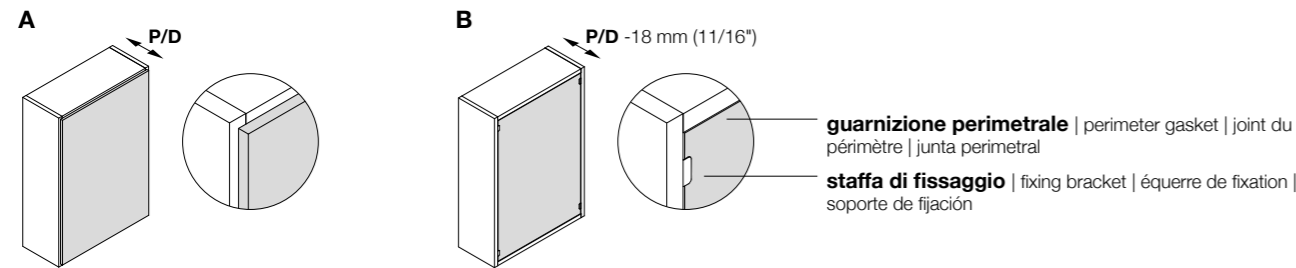
Corpetto con luce LED
Display niche with LED light
Élément intégrable avec LED
Elemento encajado con luz LED

/profondità | depths | profondeurs | profundidades

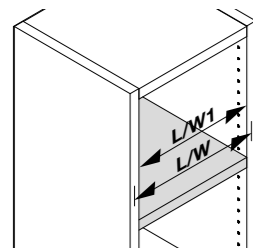
Le profondità indicate sono inclusive di schiena esterna e ante (18+18 mm) | Indicated depths include external back and doors (18+18 mm - 11/16"+11/16") | Les profondeurs indiquées comprennent le fond extérieur et les portes (18+18 mm) | Las profundidades indicadas incluyen traseras externas y puertas (18+18 mm)



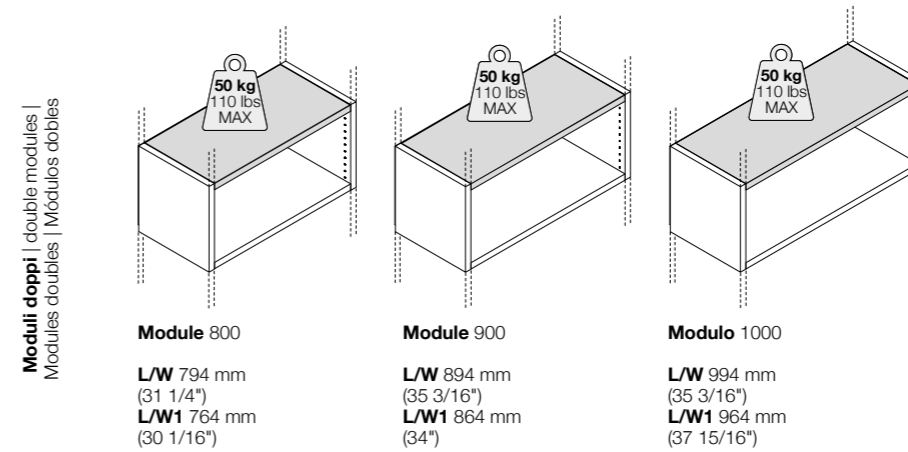
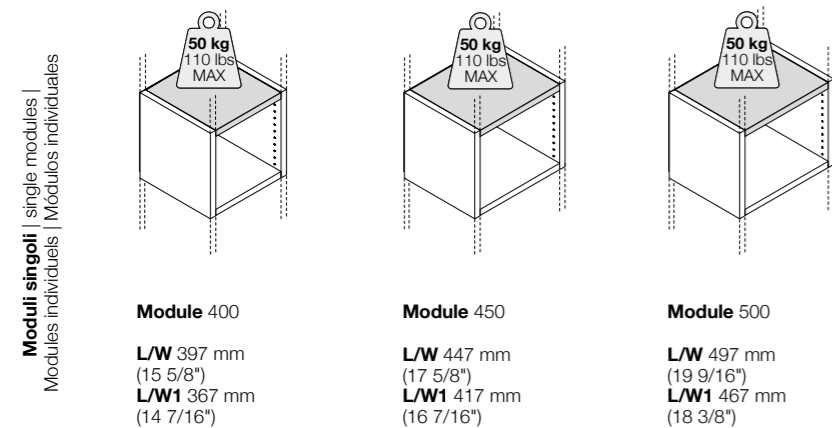
Sono disponibili schiene esterne (A) o schiene interne (B) in base alle esigenze di montaggio | Based on installation needs, external (A) or internal (B) backs are available | Fonds extérieurs (A) ou fonds intérieurs (B) sont disponibles selon exigence du montage | Las traseras pueden ser externas (A) o internas (B) según las necesidades de montaje



/larghezze | widths | largeurs | anchuras

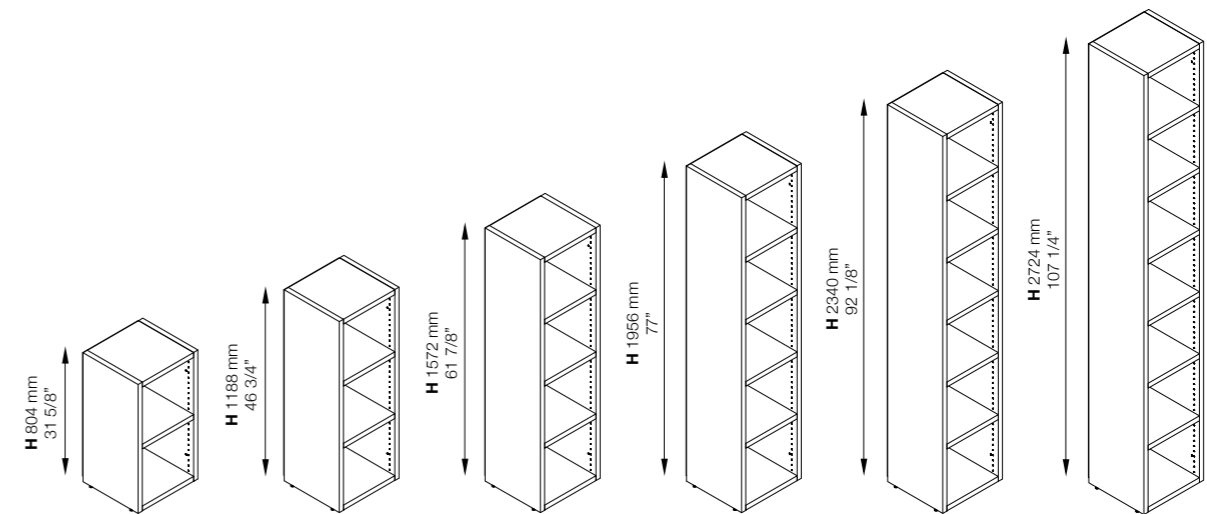


L/W = interasse | center-to-center distance | distance entre axes | distancia entre ejes
L/W1 = vano luce | internal width | intérieur compartiment | espacio útil



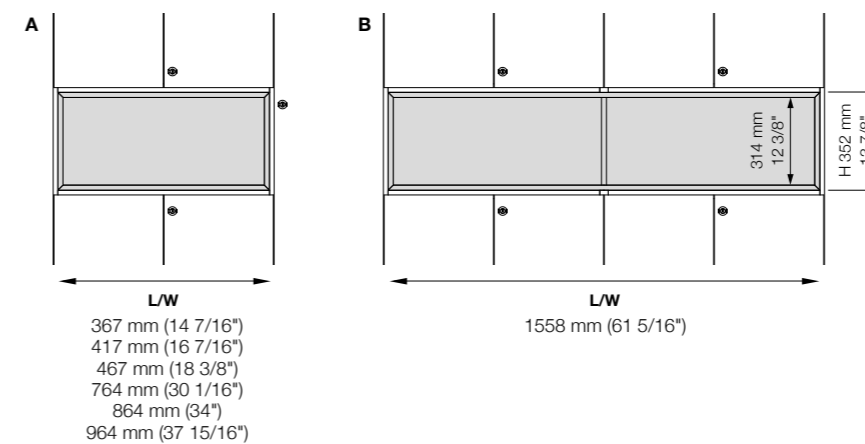
/altezze | heights | hauteurs | alturas

Le altezze indicate sono inclusive di piedini alti 5 mm con regolazione fino a 45 mm. I ripiani si possono posizionare liberamente | Indicated heights include 5 mm (3/16") high feet with adjustment up to 45 mm (1 3/4"). Shelves can be positioned freely | Les hauteurs indiquées comprennent les pieds hauts 5 mm avec réglage jusqu'à 45 mm. Les étagères peuvent être positionnés librement | Las alturas indicadas incluyen los pies de 5 mm con regulación hasta 45 mm. Los estantes se pueden posicionar libremente según la perforación de los costados



/corpetti | display niches | éléments intégrables | elementos encajados

I corpetti ad incasso hanno vano singolo o doppio, con o senza led | Display niches have single or double compartments, with or without LED light | Les éléments intégrables sont prévus avec un compartiment individuel ou double, avec ou sans led | Los elementos encajados pueden ser individuales o dobles, con o sin led



MEL

Melaminico Italian melamine Melaminé Melaminico

 MB	 MG	 MF	 MZ	 MN	 MT
Bianco rigato Rippled effect white Blanc avec rayures Blanco rayado	Grigio rigato Rippled effect grey Gris avec rayures Gris rayado	Nichel Nickel Nickel Niquel	Cacao Cocoa Cacao Cacao	Bianco White Blanc Blanco	Talco Talco Talco Talco
 MJ	 MK	 MI	 MD	 ML	 MC
Ocra Ochre Ocre Ocre	Safari Safari Safari Safari	Noisette Noisette Noisette Noisette	Ardesia Ardesia Ardesia Pizarra	Nero Black Noir Negro	Rovere chiaro Light oak Chêne clair Roble claro
 MY	 ME	 MM	 MO	 MW	
Rovere americano American oak Chêne américain Roble americano	Rovere grigio Grey oak Chêne gris Roble gris	Rovere moro Dark oak Chêne foncé Roble oscuro	Noce Canaletto Canaletto Walnut Noyer Canaletto Nogal Canaletto	Noce scuro Dark walnut Noyer foncé Nogal oscuro	
Scocca Body Structure Estructura	Ante Door Portes Puertas	Ripiani Shelves Étagères Estantes			

Le finiture contenute nel presente catalogo sono puramente indicative e non sono di riferimento per le finiture del prodotto
Due to the printing process, finishes shown in this catalogue are for illustration only. The finish on the final item may differ slightly from the printed illustration
Les finitions contenues dans ce catalogue ne sont pas contractuelles - les photos ne pouvant rendre la parfaite réalité
Los acabados contenidos en este catálogo son puramente indicativos y no son de referencia para los suministros del producto

ecologia

Alea utilizza per i suoi prodotti e i suoi imballi materiali facilmente separabili e riciclabili.

attestazione di prodotto

I prodotti Alea sono stati sottoposti a prove prestazionali presso laboratori di prova accreditati. Copia dei rapporti di prova o delle attestazioni di conformità sono disponibili su richiesta. I prodotti Alea soddisfano i requisiti LEED per il credito IEQ4.5 per i materiali a bassa emissione ed i requisiti ANSI/BIFMA X7.1-2011. Alea dichiara di utilizzare pannelli a base di legno aventi un rilascio di formaldeide conforme alla classe E1 secondo il DM 10/10/2008. Alea si impegna inoltre ad utilizzare materiali legnosi FSC e pannelli a base di legno con certificazione CARB2.

environment

Alea products and packaging are made of recyclable materials.

product certification

Alea products have been subjected to performance tests at accredited testing laboratories. Copies of test reports or certificates of conformity are available on request. Alea products meet the LEED requirements for IEQ4.5 credit for low emission materials and the ANSI/BIFMA X7.1-2011 requirements. Alea declares to use wood-based panels with a formaldehyde release according to class E1 according to DM 10/10/2008. Alea also undertakes to use FSC wood-based materials and CARB2-certified wood-based panels.

environnement

Alea utilise des matériaux facilement séparables et recyclables pour ses produits et ses emballages.

certification de produits

Les produits Alea ont été soumis à des tests de performance dans des laboratoires accrédités. Des copies des rapports d'essais ou des certificats de conformité sont disponibles sur demande. Les produits Alea répondent aux exigences LEED pour le crédit IEQ4.5 pour les matériaux à faibles émissions et aux exigences ANSI/BIFMA X7.1-2011. Alea déclare utiliser des panneaux à base de bois avec un dégagement de formaldéhyde selon la classe E1 selon DM 10/10/2008. Alea s'engage également à utiliser des matériaux à base de bois FSC et des panneaux à base de bois certifiés CARB2.

ecología

Alea utiliza productos y embalajes en materiales fácilmente separables y reciclables.

certificación de producto

Los productos Alea han sido sometidos a pruebas de rendimiento en laboratorios de pruebas acreditados. Copias de los informes de las pruebas o certificados de conformidad están disponibles bajo petición. Los productos Alea cumplen con los requisitos LEED para el crédito IEQ4.5 para materiales de baja emisión y los requisitos ANSI/BIFMA X7.1-2011. Alea declara utilizar paneles de madera con una emisión de formaldehído según la clase E1 según DM 10/10/2008. Alea también se compromete a utilizar materiales a base de madera FSC y paneles a base de madera certificados por CARB2.



concept & graphic design
Alea marketing + communication

design
Alea technical team + Mirto Antonel

art direction
Alea visual + Mirto Antonel

AB/CACB/AC



GLOBAL HEADQUARTERS AND SHOWROOM : Via Col de Rust, 19 - 33070 Sarone (PN) - Italia : Tel ++39 0434 777 333
email: info@aleaoffice.com **PARIS SHOWROOM** : 176 Avenue Charles de Gaulle 92200, Neuilly-sur-Seine - France **NORTH AMERICAN**
HEADQUARTERS : Midtown 2, 3449 NE 1st Avenue L-32, Miami, FL 33137 - USA : Tel ++1 305 470 1200 - email: info@alea-usa.com
ALEA UK OFFICE AND SHOWROOM : 50-54 Clerkenwell Road, London EC1M 5PS - email: info@aleaoffice.com