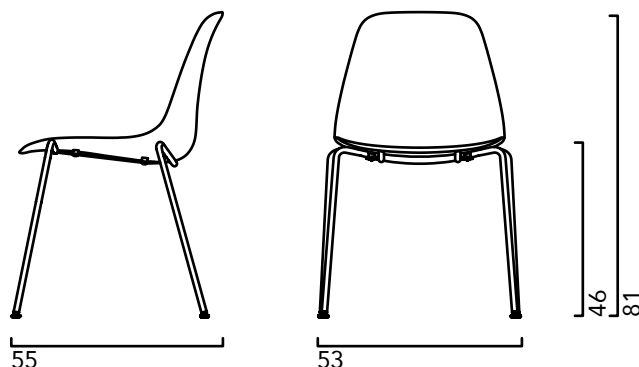


# Pola Light R/4L

CRASSEVIG

Design LC Studio 2011



**IT -** Sedia Impilabile. Scocca in polipropilene, con sedile imbottito o tutta imbottita. Base a quattro gambe in acciaio altoresistenziale.

Struttura:	4L Quattro gambe, struttura in acciaio altoresistenziale AISI 420, tubo DIA16mm, spessore 2mm. CH Cromato.
Scocca/Piano:	LQ Verniciato a polveri poliesteri opaco 5 gloss. Scocca in PP Polipropilene copolimero con inserti filettati in metallo co-stampati.
Braccioli:	-
Superficie:	-
Imbottitura:	Imbottitura in tessuto, fintapelle o pelle. SU Sedile imbottito. FU Tutta imbottita. Poliuretano espanso alta resilienza, ignifugo classe 1IM.
Piedini:	Piedini standard in plastica snodati TIPL. In feltro TIFE su richiesta.
Impilabilità:	Impilabile / 10 pz
FSC:	-

**DE -** Stapelstuhl. Schale in Polypropylen, Vollgepolstert oder Sitzgepolstert. Vier Beine in verchromt oder lackiertem Stahl pulverbeschichtet.

Gestell:	4L Vier Beine, hochelastischen Stahlgestell AISI 420, Röhren DIA16mm, Dicke 2 mm CH Verchromte. LQ mit Polyesterlack pulverbeschichtet.
Schale/Top:	Schale in PP-Copolymer mit Co-Formmetalleinsätze M6. Edelstahl A2 Schrauben.
Armlehne:	-
Oberfläche:	-
Polster:	Gepolstert in Stoff, Leder oder Kunstleder. SU Sitz gepolstert. FU Vollgepolstert. Polyurethan-Schaumstoff hoher Dichte, Flamme entflammbar.
Gleiter:	Standard Kunststoffgleiter TIPL, kippbar, geeignet für Hartboden oder Teppich und Objektbereich. Filzgleiter TIFE auf Anfrage.
Stapelbarkeit:	Stapelbar / 10 St.
FSC:	-

**EN -** Stacking chair. Shell in polypropylene, with seat upholstered or fully upholstered. Frame with four legs in chromed or lacquered powder coated steel.

Frame:	4L Four legs, high resilient steel frame AISI 420, tube DIA16mm, thickness 2mm, polished curves. CH Chrome plated. LQ Powdercoated with polyester lacquer 5 gloss.
Shell/Top:	Shell in PP copolymer with co-moulded metal inserts M6. Stainless steel A2 screws.
Armrest:	-
Surface:	-
Upholstery:	Upholstery available in fabric, ecoleather or leather. SU seat upholstered. FU fully upholstered. High-density, flame-retardant BS 5852, PU Polyurethane foam.
Gliders:	Standard high density polyethylene TIPL, tiltable, suitable for hard floor or carpet and contract use. Optional felt gliders TIFE for wooden floors.
Stackability:	Stackable / 10 pcs
FSC:	-

**FR -** Chaise empilable. Coque en polypropylène, visible ou avec assise rembourrée ou entièrement rembourrée. Quatre pieds en acier à haute résistance.

Structure:	4L 4 pieds, structure en tube de acier haute résistance AISI 420, 16mm épaisseur 2 mm. CH Chrome. LQ verni à poudre polyester mat.
Coque/plateau:	Coque en polypropylène copolymère avec des inserts métalliques filetés co-imprimés.
Accoudoirs:	-
Surface:	-
Rembourrage:	Rembourrage en tissu, simili cuir ou cuir. SU Assise rembourrée. FU complètement rembourrée. Mousse de polyuréthane à haute resiliance, non feu classe 1 IM
Pieds:	Pieds standard en plastique articulé TIPL. Feutre TIFE sur demande.
Empilabilité:	Empilable / 10 pcs
FSC:	-

# Pola Light R/4L

CRASSEVIG

Design LC Studio 2011

## FINITURE / finishing / oberflächen/ finitions

### STRUTTURA / frame / Gestell / structure



CH V01 V02 V03 V10 V11 V12 V13

### SCOCCA / shell / Schale / coque



PWH PGR PRL PGY PBK PGL PAZ

### RIVESTIMENTI STANDARD / standard upholsteries / Standardpolsterung / rembourrage standard



RE113 RE123 RE143 RE173 RE252 RE422 RE643 RE823 L1 932 L1 932 L1 932

## OPZIONI / options / Optionen / options

SEDILE IMBOTTITO / seat upholstered /  
Polstersitz / assise tapissée



55 x h140 cm (x2pcs)

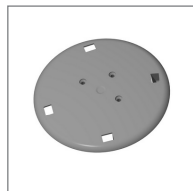


?2mq (x2pcs)

IMBOTTITURA PIPING /  
piping upholstery / polster mit  
piping / remb. avec passepoil



PROTEZIONE PER IMPILABILE /  
stacking protection /  
Stapelschutz / protection pour  
empilable



TUTTA IMBOTTITA / fully upholstered /  
vollgepolstert / complètement tapissé



100x h140 cm (x1pcs)



?2mq (x2pcs)

LDPA GANCI POLIMERO /  
LDPA linking devices / LDPA  
verbindungssystem / LDPA  
dispositifs de liaison



CARRELLO /  
trolley / Wagen /  
chariot



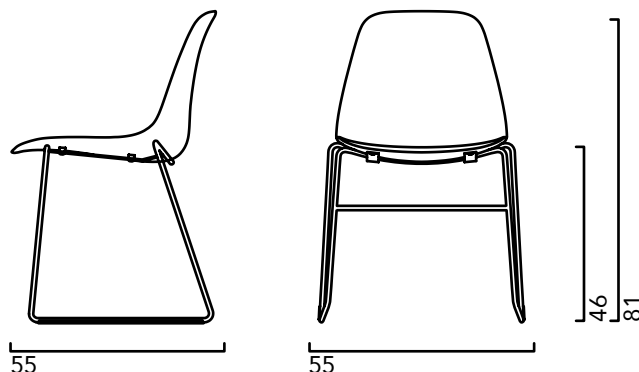
CUSCINO REMOVIBILE /  
removable cushion / Sitzkissen /  
coussin amovible



# Pola Light R/SB

CRASSEVIG

Design LC Studio 2011



**IT** - Sedia Impilabile. Scocca in polipropilene, con sedile imbottito o tutta imbottita. Base a slitta in acciaio.

Struttura:	SB Base a slitta, tondino di acciaio altoresistenziale DIA11mm, curve lucidate. CH Cromato. LQ Verniciato a polveri poliestere opaco 5 gloss su richiesta.
Scocca/Piano:	Scocca in PP Polipropilene copolimero con inserti filettati in metallo co-stampati.
Braccioli:	-
Superficie:	-
Imbottitura:	Imbottitura in tessuto, fintapelle o pelle. SU Sedile imbottito. FU Tutta imbottita. Poliuretano espanso alta resilienza, ignifugo classe 1IM.
Piedini:	Piedini standard in estruso BPVC.
Impilabilità:	Impilabile / 10 pz
FSC:	-

**DE** - Stapelstuhl. Schale in Polypropylen, Vollgepolstert oder Sitzgepolstert. Kufen in verchromt oder lackiertem Stahl pulverbeschichtet.

Gestell:	SB Kufengestell, hochelastischen Stahlrahmen, Stange DIA11mm CH Verchromte. LQ mit Polyesterlack pulverbeschichtet.
Schale/Top:	Schale in PP-Copolymer mit Co-Formmetalleinsätze M6. Edelstahl A2 Schrauben.
Armlehne:	-
Oberfläche:	-
Polster:	Gepolstert in Stoff, Leder oder Kunstleder. SU Sitz gepolstert. FU Vollgepolstert. Polyurethan-Schaumstoff hoher Dichte, Flamme entflammbar.
Gleiter:	Extrudierte Segelflugzeuge BPVC, geeignet für harten Boden und Objektbereich.
Stapelbarkeit:	Stapelbar / 10 St.
FSC:	-

**EN** - Stacking chair. Shell in polypropylene, with seat upholstered or fully upholstered. Sled base in steel.

Frame:	SB Sled base, high resilient steel frame, rod DIA11mm, polished curves. CH Chrome plated. LQ Powdercoated with polyester lacquer 5 gloss with cathoresis steel treatment.
Shell/Top:	Shell in PP copolymer with co-moulded metal inserts M6. Stainless steel A2 screws.
Armrest:	-
Surface:	-
Upholstery:	Upholstery available in fabric, ecoleather or leather. SU seat upholstered. FU fully upholstered. High-density, flame-retardant BS 5852, PU Polyurethane foam.
Gliders:	Standard extruded gliders BPVC, suitable for hard floor and contract use.
Stackability:	Stackable / 10 pcs
FSC:	-

**FR** - Chaise empilable. Coque en polypropylène, visible ou avec assise rembourrée ou entièrement rembourrée. Base traîneau en acier.

Structure:	SB Piètement traîneau en acier haute résistance Diam 11 mm - courbes polies CH Chrome. LQ verni à poudre polyestère mat.
Coque/plateau:	Coque en polypropylène copolymère avec des inserts métalliques filetés co-imprimés.
Accoudoirs:	-
Surface:	-
Rembourrage:	Rembourrage en tissu, simili cuir ou cuir. SU Assise rembourrée. FU complètement rembourrée. Mousse de polyuréthane à haute resiliance, non feu classe 1 IM
Pieds:	Pieds standard en BPVC extrudé
Empilabilité:	Empilable / 10 pcs
FSC:	-

# Pola Light R/SB

CRASSEVIG

Design LC Studio 2011

## FINITURE / finishing / oberflächen/ finitions

### STRUTTURA / frame / Gestell / structure



CH V01 V02 V03 V10 V11 V12 V13

### SCOCCA / shell / Schale / coque



PWH PGR PRL PGY PBK PGL PAZ

### RIVESTIMENTI STANDARD / standard upholsteries / Standardpolsterung / rembourrage standard



RE113 RE123 RE143 RE173 RE252 RE422 RE643 RE823 L1 932 L1 932 L1 932

## OPZIONI / options / Optionen / options

SEDILE IMBOTTITO / seat upholstered /  
Polstersitz / assise tapissée



55 x h140 cm (x2pcs)

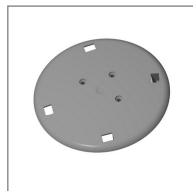


?2mq (x2pcs)

IMBOTTITURA PIPING /  
piping upholstery / polster mit  
piping / remb. avec passepoil



PROTEZIONE PER IMPILABILE /  
stacking protection /  
Stapelschutz / protection pour  
empilable



TUTTA IMBOTTITIA / fully upholstered /  
vollgepolstert / complètement tapissé



100x h140 cm (x1pcs)



?2mq (x2pcs)

LDPA GANCI POLIMERO /  
LDPA linking devices / LDPA  
verbindungssystem / LDPA  
dispositifs de liaison



CARRELLO /  
trolley / Wagen /  
chariot



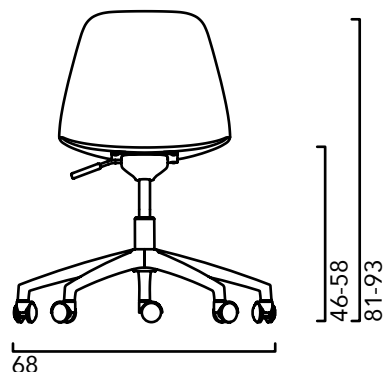
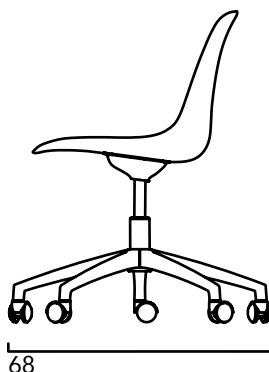
CUSCINO REMOVIBILE /  
removable cushion / Sitzkissen /  
coussin amovible



# Pola Light R/SW

CRASSEVIG

Design LC Studio 2011



**IT** - Sedia girevole. Scocca in polipropilene, con sedile imbottito o tutta imbottita. Base girevole su 5 ruote con molla a gas regolabile in alluminio lucido.

Struttura:	SW Base girevole in pressofusione di alluminio lucidato. 5 ruote. Molla a gas e meccanismo alza-abbassa.
Scocca/Piano:	Scocca in PP Polipropilene copolimero con inserti filettati in metallo co-stampati.
Braccioli:	-
Superficie:	-
Imbottitura:	Imbottitura in tessuto, fintapelle o pelle. SU Sedile imbottito. FU Tutta imbottita. Poliuretano espanso alta resilienza, ignifugo classe 1IM.
Piedini:	Ruote in copolimero rinforzato e gomma morbida, senza freno di sicurezza
Impilabilità:	Non impilabile.
FSC:	-

**DE** - Drehstuhl. Schale in Polypropylen, Vollgepolstert oder Sitzgepolstert. Drehstuhl mit 5-strahligem Gestell auf Rollen, mit Gaslifter zur Höhenverstellung, aus glänzendem Aluminium oder Schwarz verstärktem Nylon.

Gestell:	SW Alu-Fußkreuz poliert Höhenverstellbar mit Gasfeder auf fünf Rollen.
Schale/Top:	Schale in PP-Copolymer mit Co-Formmetalleinsätze M6. Edelstahl A2 Schrauben.
Armlehne:	-
Oberfläche:	-
Polster:	Gepolstert in Stoff, Leder oder Kunstleder. SU Sitz gepolstert. FU Vollgepolstert. Polyurethan-Schaumstoff hoher Dichte, Flamme entflammbar.
Gleiter:	Verstärkte Copolymer weiche Laufflächen Räder ohne Sicherheitsbremse.
Stapelbarkeit:	Nicht stapelbar.
FSC:	-

**EN** - Swivel chair. Shell in polypropylene, with seat upholstered or fully upholstered. Swivel base height-adjustable on castors in polished die cast aluminium or black reinforced nylon.

Frame:	SW Swivel base Adjustable height with gas spring on five castors. AL Die cast aluminium, polished curves Shell in PP copolymer with co-moulded metal inserts M6. Stainless steel A2 screws.
Shell/Top:	-
Armrest:	-
Surface:	Upholstery available in fabric, ecoleather or leather. SU seat upholstered. FU fully upholstered. High-density, flame-retardant BS 5852, PU Polyurethane foam.
Gliders:	Reinforced copolymer soft treads wheels without safety brake.
Stackability:	Not stackable.
FSC:	-

**FR** - Chaise pivotante. Coque en polypropylène, visible ou avec assise rembourrée ou entièrement rembourrée. Base pivotante en aluminium poli sur 5 roulettes avec amortisseur à gaz réglable en hauteur.

Structure:	SW Piétement pivotant 5 bras avec roulettes en fusion d'aluminium poli avec réglage en hauteur par piston à gaz.
Coque/plateau:	Coque en polypropylène copolymère avec des inserts métalliques filetés co-imprimés.
Accoudoirs:	-
Surface:	-
Rembourrage:	Rembourrage en tissu, simili cuir ou cuir. SU Assise rembourrée. FU complètement rembourrée. Mousse de polyuréthane à haute resiliance, non feu classe 1 IM
Pieds:	Roulettes en copolymère renforcé et caoutchouc souple, sans frein de sécurité
Empilabilité:	Non Empilable
FSC:	-

# Pola Light R/SW

CRASSEVIG

Design LC Studio 2011

## FINITURE / finishing / oberflächen/ finitions

### STRUTTURA / frame / Gestell / structure



ALU

### SCOCCA / shell / Schale / coque



PWH

PGR

PRL

PGY

PBK

PGL

PAZ

### RIVESTIMENTI STANDARD / standard upholsteries / Standardpolsterung / rembourrage standard



RE113

RE123

RE143

RE173

RE252

RE422

RE643

RE823

L1 932

L1 932

L1 932

## OPZIONI / options / Optionen / options

SEDILE IMBOTTITO / seat upholstered / Polstersitz / assise tapissée



55 x h140 cm (x2pcs)



?2mq (x2pcs)

TUTTA IMBOTTITA / fully upholstered / vollgepolstert / complètement tapissé



100x h140 cm (x1pcs)



?2mq (x2pcs)

IMBOTTITURA PIPING / piping upholstery / polster mit piping / remb. avec passepoil



RUOTE STANDARD / wheels standard / standard-Rollen / roulettes standard



RUOTE PREMIUM / premium wheels / premium-Rollen / roulettes premium



TAVOLETTA DI SCRITTURA / writing tablet / schreibtablar / tablette d'écriture



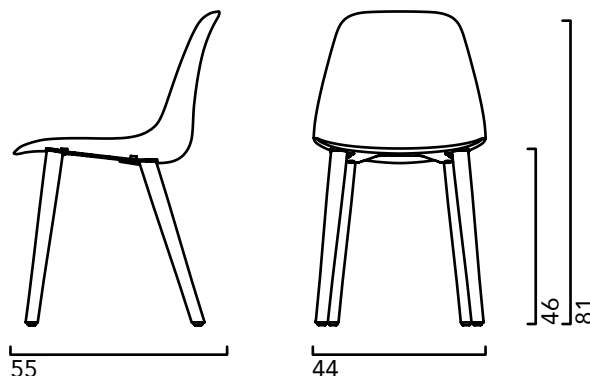
CUSCINO REMOVIBILE / removable cushion / Sitzkissen / coussin amovible



# Pola Light R/4W

CRASSEVIG

Design LC Studio 2011



**IT - Sedia.** Scocca in polipropilene, con sedile imbottito o tutta imbottita. Base a quattro gambe in massello di rovere.

Struttura:	4W Quattro gambe in massello di rovere tornito. Struttura di supporto in acciaio verniciato a polveri.
Scocca/Piano:	Scocca in PP Polipropilene copolimero con inserti filettati in metallo co-stampati.
Braccioli:	-
Superficie:	-
Imbottitura:	Imbottitura in tessuto, fintapelle o pelle. SU Sedile imbottito. FU Tutta imbottita. Poliuretano espanso alta resilienza, ignifugo classe 1IM.
Piedini:	Piedini standard in plastica NAPL. In feltro NAFE su richiesta.
Impilabilità:	Non impilabile.
FSC:	Si (verificare disponibilità)

**DE - Hocker.** Schale in Polypropylen, Vollgepolstert oder Sitzgepolstert. Vier Beine aus massiver Eiche.

Gestell:	4W Vier hölzerne Beine, in massivem Eichenholz. Stahlrahmenträger, pulverbeschichtet.
Schale/Top:	Schale in PP-Copolymer mit Co-Formmetalleinsätze M6. Edelstahl A2 Schrauben.
Armlehne:	-
Oberfläche:	-
Polster:	Gepolstert in Stoff, Leder oder Kunstleder. SU Sitz gepolstert. FU Vollgepolstert. Polyurethan-Schaumstoff hoher Dichte, Flamme entflammbar.
Gleiter:	Standard Kunststoffgleiter NAPL, geeignet für Hartboden oder Teppich und Objektbereich. Optional Filzgleiter NAFE für Holzböden.
Stapelbarkeit:	Nicht stapelbar.
FSC:	Ja (Verfügbarkeit überprüfen)

**EN - Side chairs.** Shell in polypropylene, with seat upholstered or fully upholstered. Four legs in solid oak.

Frame:	4W Four wooden legs, in solid oak wood. Steel metal frame support with four metal inserts, powdercoated.
Shell/Top:	Shell in PP copolymer with co-moulded metal inserts M6. Stainless steel A2 screws.
Armrest:	-
Surface:	-
Upholstery:	Upholstery available in fabric, ecoleather or leather. SU seat upholstered. FU fully upholstered. High-density, flame-retardant BS 5852, PU Polyurethane foam.
Gliders:	Standard high density polyethylene NAPL, suitable for hard floor or carpet and contract use. Optional felt gliders NAFE for wooden floors.
Stackability:	Not stackable.
FSC:	Yes (Check availability)

**FR - Chaise.** Coque en polypropylène, visible ou avec assise rembourrée ou entièrement rembourrée. Base quatre pieds en chêne massif.

Structure:	4W 4 Pieds en bois massif.
Coque/plateau:	Coque en polypropylène copolymère avec des inserts métalliques filetés co-imprimés.
Accoudoirs:	-
Surface:	-
Rembourrage:	Rembourrage en tissu, simili cuir ou cuir. SU Assise rembourrée. FU complètement rembourrée. Mousse de polyuréthane à haute résilience, non feu classe 1 IM
Pieds:	Pieds standard en plastique NAPL. En feutre NAFE sur demande.
Empilabilité:	Non empilable
FSC:	Oui (vérifier la disponibilité)

# Pola Light R/4W

CRASSEVIG

Design LC Studio 2011

## FINITURE / finishing / oberflächen/ finitions

### STRUTTURA / frame / Gestell / structure



71 74 72

### SCOCCA / shell / Schale / coque



PWH PGR PRL PGY PBK PGL PAZ

### RIVESTIMENTI STANDARD / standard upholsteries / Standardpolsterung / rembourrage standard



RE113 RE123 RE143 RE173 RE252 RE422 RE643 RE823 L1 932 L1 932 L1 932

## OPZIONI / options / Optionen / options

### SEDILE IMBOTTITO / seat upholstered / Polstersitz / assise tapissée



55 x h140 cm (x2pcs)



?2mq (x2pcs)

### IMBOTTITURA PIPING / piping upholstery / polster mit piping / remb. avec passepoil



### CUSCINO REMOVIBILE / removable cushion / Sitzkissen / coussin amovible



### TUTTA IMBOTTITIA / fully upholstered / vollgepolstert / complètement tapissé



100x h140 cm (x1pcs)



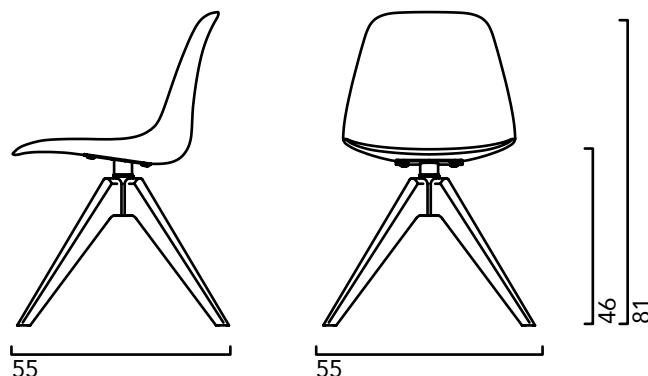
?2mq (x2pcs)



# Pola Light R/WP

CRASSEVIG

Design LC Studio 2011



**IT** - Sedia girevole. Scocca in polipropilene, con sedile imbottito o tutta imbottita. Base girevole a trespolo con gambe in massello di rovere.

Struttura:	WP Base a trespolo girevole con quattro gambe in legno massello.
Scocca/Piano:	Scocca in PP Polipropilene copolimero con inserti filettati in metallo co-stampati.
Braccioli:	-
Superficie:	-
Imbottitura:	Imbottitura in tessuto, fintapelle o pelle. SU Sedile imbottito. FU Tutta imbottita.
Piedini:	Poliuretano espanso alta resilienza, ignifugo classe 1IM. Piedini standard in plastica NAPL. In feltro NAFE su richiesta.
Impilabilità:	Non impilabile.
FSC:	Si (verificare disponibilità)

**DE** - Drehstuhl. Schale in Polypropylen, Vollgepolstert oder Sitzgepolstert. Drehbarem Sternfuß mit Holzbeine aus massiver Eiche.

Gestell:	WP Drehbarer Fußgestell aus Massivholz in Eiche.
Schale/Top:	Schale in PP-Copolymer mit Co-Formmetalleinsätze M6. Edelstahl A2 Schrauben.
Armlehne:	-
Oberfläche:	-
Polster:	Gepolstert in Stoff, Leder oder Kunstleder. SU Sitz gepolstert. FU Vollgepolstert. Polyurethan-Schaumstoff hoher Dichte, Flamme entflammbar.
Gleiter:	Standard Kunststoffgleiter NAPL, geeignet für Hartboden oder Teppich und Objektbereich. Optional Filzgleiter NAFE für Holzböden.
Stapelbarkeit:	Nicht stapelbar.
FSC:	Ja (Verfügbarkeit überprüfen)

**EN** - Swivel chair. Side chairs. Shell in polypropylene, with seat upholstered or fully upholstered. Swivel wooden pedestal base with legs in solid oak.

Frame:	WP Swivel wooden pedestal with four legs in solid wood.
Shell/Top:	Shell in PP copolymer with co-moulded metal inserts M6. Stainless steel A2 screws.
Armrest:	-
Surface:	-
Upholstery:	Upholstery available in fabric, ecoleather or leather. SU seat upholstered. FU fully upholstered. High-density, flame-retardant BS 5852, PU Polyurethane foam.
Gliders:	Standard high density polyethylene NAPL, suitable for hard floor or carpet and contract use. Optional felt gliders NAFE for wooden floors.
Stackability:	Not stackable.
FSC:	Yes (Check availability)

**FR** - Chaise pivotante. Coque en polypropylène, visible ou avec assise rembourrée ou entièrement rembourrée. Base pivotante avec pieds en chêne massif.

Structure:	WP Piédestal pivotant avec quatre pieds en bois massif.
Coque/plateau:	Coque en polypropylène copolymère avec des inserts métalliques filetés co-imprimés.
Accoudoirs:	-
Surface:	-
Rembourrage:	Rembourrage en tissu, simili cuir ou cuir. SU Assise rembourrée. FU complètement rembourrée. Mousse de polyuréthane à haute résilience, non feu classe 1 IM
Pieds:	Pieds standard en plastique NAPL. En feutre NAFE sur demande.
Empilabilité:	Non Empilable
FSC:	Oui (vérifier la disponibilité)

# Pola Light R/WP

CRASSEVIG

Design LC Studio 2011

## FINITURE / finishing / oberflächen/ finitions

### STRUTTURA / frame / Gestell / structure



71 74 72

### SCocca / shell / Schale / coque



PWH PGR PRL PGY PBK PGL PAZ

### RIVESTIMENTI STANDARD / standard upholsteries / Standardpolsterung / rembourrage standard



RE113 RE123 RE143 RE173 RE252 RE422 RE643 RE823 L1 932 L1 932 L1 932

## OPZIONI / options / Optionen / options

### SEDILE IMBOTTITO / seat upholstered / Polstersitz / assise tapissée



55 x h140 cm (x2pcs)

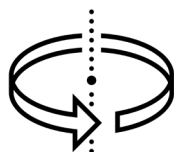


?2mq (x2pcs)

### IMBOTTITURA PIPING / piping upholstery / polster mit piping / remb. avec passepoil



### BASE GIREVOLE 360° / swivel base 360° / drehbares gastell 360° / piètement pivotant 360°



### TUTTA IMBOTTITIA / fully upholstered / vollgepolstert / complètement tapissé



100x h140 cm (x1pcs)



?2mq (x2pcs)

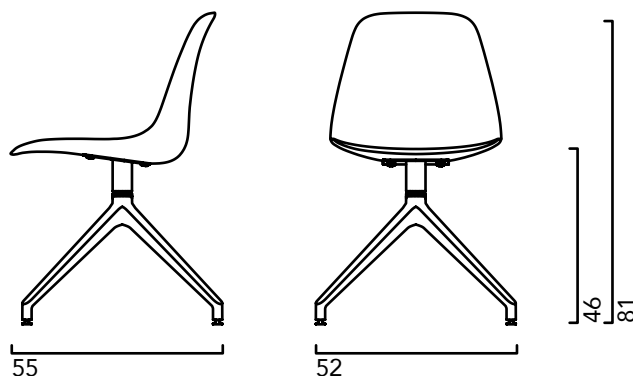
### CUSCINO REMOVIBILE / removable cushion / Sitzkissen / coussin amovible



# Pola Light R/PB

CRASSEVIG

Design LC Studio 2011



**IT** - Sedia girevole. Scocca in polipropilene, con sedile imbottito o tutta imbottita. Base girevole a trespolo in alluminio verniciato.

Struttura:	PB Base a trespolo girevole in alluminio pressofuso verniciato a polveri, con o senza ruote.
Scocca/Piano:	Scocca in PP Polipropilene copolimero con inserti filettati in metallo co-stampati.
Braccioli:	-
Superficie:	-
Imbottitura:	Imbottitura in tessuto, fintapelle o pelle. SU Sedile imbottito. FU Tutta imbottita.
Piedini:	Poliuretano espanso alta resilienza, ignifugo classe 1IM. Piedini standard in plastica TIPL. In feltro TIFE su richiesta. Ruote opzionali in copolimero rinforzato e gomma morbida.
Impilabilità:	Non impilabile.
FSC:	-

**DE** - Drehstuhl. Schale in Polypropylen, Vollgepolstert oder Sitzgepolstert. Drehbarem Sternfuß mit Struktur aus lackiertem Aluminium.

Gestell:	PB Drehbarer Sternfuß aus lackiertem Aluminium. Erhältlich auch mit Rollen.
Schale/Top:	Schale in PP-Copolymer mit Co-Formmetalleinsätze M6. Edelstahl A2 Schrauben.
Armlehne:	-
Oberfläche:	-
Polster:	Gepolstert in Stoff, Leder oder Kunstleder. SU Sitz gepolstert. FU Vollgepolstert. Polyurethan-Schaumstoff hoher Dichte, Flamme entflammbar.
Gleiter:	Standard Kunststoffgleiter TIPL, kippbar, geeignet für Hartboden oder Teppich und Objektbereich. Filzgleiter TIFE auf Anfrage.
Stapelbarkeit:	Nicht stapelbar.
FSC:	-

**EN** - Swivel chair. Shell in polypropylene, with seat upholstered or fully upholstered. Swivel pedestal base in powdercoated aluminum.

Frame:	PB Pedestal base swivel in die cast aluminium, powdercoated. Available with four wheels.
Shell/Top:	Shell in PP copolymer with co-moulded metal inserts M6. Stainless steel A2 screws.
Armrest:	-
Surface:	-
Upholstery:	Upholstery available in fabric, ecoleather or leather. SU seat upholstered. FU fully upholstered. High-density, flame-retardant BS 5852, PU Polyurethane foam.
Gliders:	Standard high density polyethylene TIPL, suitable for hard floor or carpet and contract use. Optional reinforced copolymer soft treads wheels without safety brake.
Stackability:	Not stackable.
FSC:	-

**FR** - Chaise pivotante. Coque en polypropylène, visible ou avec assise rembourrée ou entièrement rembourrée. Base pivotante en aluminium verni.

Structure:	PB Base pivotante en fusion d'aluminium, verni à poudres, sans ou avec roulettes.
Coque/plateau:	Coque en polypropylène copolymère avec des inserts métalliques filetés co-imprimés.
Accoudoirs:	-
Surface:	-
Rembourrage:	Rembourrage en tissu, simili cuir ou cuir. SU Assise rembourrée. FU complètement rembourrée. Mousse de polyuréthane à haute résilience, non feu classe 1 IM
Pieds:	Pieds en plastique standard TIPL ou en feutre TIFE sur demande. Roulettes optionnelles en copolymère renforcé et caoutchouc souple.
Empilabilité:	Non Empilable
FSC:	-

# Pola Light R/PB

CRASSEVIG

Design LC Studio 2011

## FINITURE / finishing / oberflächen/ finitions

STRUTTURA / frame / Gestell / structure



V02

SCocca / shell / Schale / coque



PWH



PGR



PRL



PGY



PBK



PGL



PAZ

RIVESTIMENTI STANDARD / standard upholsteries / Standardpolsterung / rembourrage standard



RE113



RE123



RE143



RE173



RE252



RE422



RE643



RE823



L1 932



L1 932



L1 932

## OPZIONI / options / Optionen / options

SEDILE IMBOTTITO / seat upholstered / Polstersitz / assise tapissée



55 x h140 cm (x2pcs)



?2mq (x2pcs)

IMBOTTITURA PIPING / piping upholstery / polster mit piping / remb. avec passepoil



CUSCINO REMOVIBILE / removable cushion / Sitzkissen / coussin amovible



TUTTA IMBOTTITA / fully upholstered / vollgepolstert / complètement tapissé

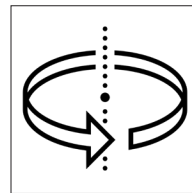


100x h140 cm (x1pcs)



?2mq (x2pcs)

BASE GIREVOLE 360° / swivel base 360° / drehbares gestell 360° / piètement pivotant 360°



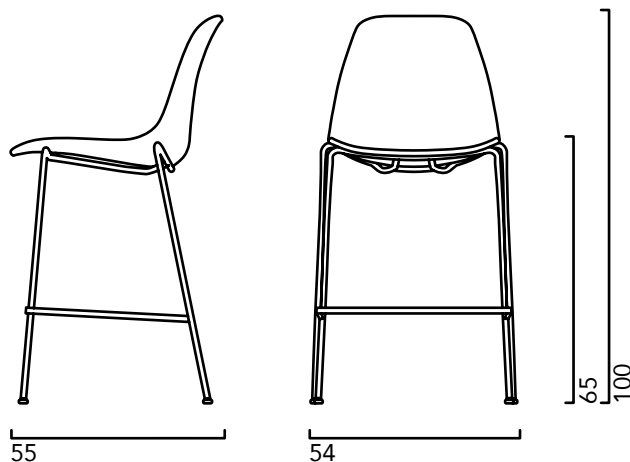
RUOTE PER PB / wheels for PB / rollen für PB / roulettes pour PB



# Pola Light 65/4L

CRASSEVIG

Design LC Studio 2011



**IT** - Sgabello impilabile. Scocca in polipropilene, con sedile imbottito o tutta imbottita. Base a quattro gambe in acciaio altoresistenziale.

Struttura:	4L Quattro gambe, struttura in acciaio altoresistenziale AISI 420, tubo DIA16mm, spessore 2mm. Poggiapiedi in profilo d'acciaio. CH Cromato. LQ Verniciato a polveri poliesteri opaco 5 gloss.
Scocca/Piano:	Scocca in PP Polipropilene copolimero con inserti filettati in metallo co-stampati.
Braccioli:	-
Superficie:	-
Imbottitura:	Imbottitura in tessuto, fintapelle o pelle. SU Sedile imbottito. FU Tutta imbottita. Poliuretano espanso alta resilienza, ignifugo classe 1IM.
Piedini:	Piedini standard in plastica snodati TIPL. In feltro TIFE su richiesta.
Impilabilità:	Impilabile / 8 pz
FSC:	-

**DE** - Stapelhocker. Schale in Polypropylen, Vollgepolstert oder Sitzgepolstert. Vier Beine in verchromt oder lackiertem Stahl pulverbeschichtet.

Gestell:	4L Vier Beine, hochelastischen Stahlgestell AISI 420, Röhren DIA16mm, Dicke 2 mm CH Verchromte. LQ mit Polyesterlack pulverbeschichtet.
Schale/Top:	Schale in PP-Copolymer mit Co-Formmetalleinsätze M6. Edelstahl A2 Schrauben.
Armllehne:	-
Oberfläche:	-
Polster:	Gepolstert in Stoff, Leder oder Kunstleder. SU Sitz gepolstert. FU Vollgepolstert. Polyurethan-Schaumstoff hoher Dichte, Flamme entflammbar.
Gleiter:	Standard Kunststoffgleiter TIPL, kippbar, geeignet für Hartboden oder Teppich und Objektbereich. Filzgleiter TIFE auf Anfrage.
Stapelbarkeit:	Stapelbar / 8 St.
FSC:	-

**EN** - Stacking stool. Shell in polypropylene, with seat upholstered or fully upholstered. Four legs high resilient steel frame.

Frame:	4L Four legs, high resilient steel frame AISI 420, tube DIA16mm, thickness 2mm, polished curves. CH Chrome plated. LQ Powdercoated with polyester lacquer 5 gloss.
Shell/Top:	Shell in PP copolymer with co-moulded metal inserts M6. Stainless steel A2 screws.
Armrest:	-
Surface:	-
Upholstery:	Upholstery available in fabric, ecoleather or leather. SU seat upholstered. FU fully upholstered. High-density, flame-retardant BS 5852, PU Polyurethane foam.
Gliders:	Standard high density polyethylene TIPL, tiltable, suitable for hard floor or carpet and contract use. Optional felt gliders TIFE for wooden floors.
Stackability:	Stackable / 8 pcs
FSC:	-

**FR** - Tabouret empilable. Coque en polypropylène, visible ou avec assise rembourrée ou entièrement rembourrée. Base quatre pieds en acier à haute résistance.

Structure:	4L 4 pieds, structure en tube de acier haute résistance AISI 420, 16mm épaisseur 2 mm. CH Chrome. LQ verni à poudre polyester mat.
Coque/plateau:	Coque en polypropylène copolymère avec des inserts métalliques filetés co-imprimés.
Accoudoirs:	-
Surface:	-
Rembourrage:	Rembourrage en tissu, simili cuir ou cuir. SU Assise rembourrée. FU complètement rembourrée. Mousse de polyuréthane à haute resiliance, non feu classe 1 IM
Pieds:	Pieds standard en plastique articulé TIPL. Feutre TIFE sur demande.
Empilabilité:	Empilable / 8 pcs
FSC:	-

# Pola Light 65/4L

CRASSEVIG

Design LC Studio 2011

## FINITURE / finishing / oberflächen/ finitions

### STRUTTURA / frame / Gestell / structure



CH V01 V02 V03 V10 V11 V12 V13

### SCOCCA / shell / Schale / coque



PWH PGR PRL PGY PBK PGL PAZ

### RIVESTIMENTI STANDARD / standard upholsteries / Standardpolsterung / rembourrage standard



RE113 RE123 RE143 RE173 RE252 RE422 RE643 RE823 L1 932 L1 932 L1 932

## OPZIONI / options / Optionen / options

### SEDILE IMBOTTITO / seat upholstered / Polstersitz / assise tapissée



55 x h140 cm (x2pcs)



?2mq (x2pcs)

IMBOTTITURA PIPING / piping upholstery / polster mit piping / remb. avec passepoil



CUSCINO REMOVIBILE / removable cushion / Sitzkissen / coussin amovible



### TUTTA IMBOTTITA / fully upholstered / vollgepolstert / complètement tapissé

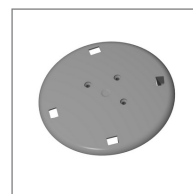


100x h140 cm (x1pcs)



?2mq (x2pcs)

PROTEZIONE PER IMPILABILE / stacking protection / Stapelschutz / protection pour empilable



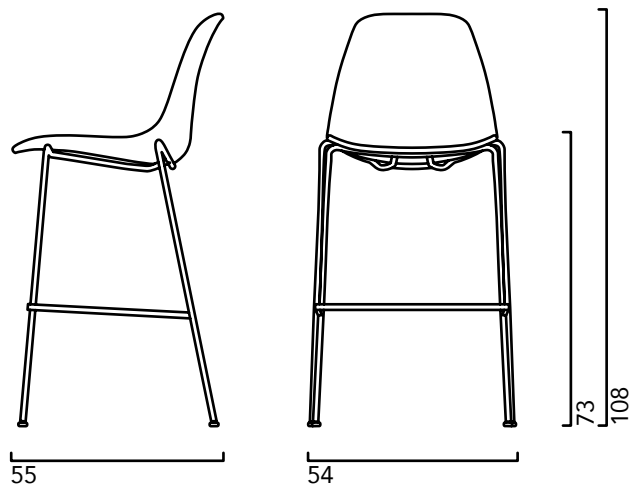
POGGIAPIEDI IN INOX / footrest in stainless steel / fusttze in Edelstahl / repose-pieds Inox



# Pola Light 73/4L

Design LC Studio 2011

CRASSEVIG



**IT** - Sgabello impilabile. Scocca in polipropilene, con sedile imbottito o tutta imbottita. Base a quattro gambe in acciaio altoresistenziale.

Struttura:	4L Quattro gambe, struttura in acciaio altoresistenziale AISI 420, tubo DIA16mm, spessore 2mm. Poggiapiedi in profilo d'acciaio. CH Cromato. LQ Verniciato a polveri poliesteri opaco 5 gloss.
Scocca/Piano:	Scocca in PP Polipropilene copolimero con inserti filettati in metallo co-stampati.
Braccioli:	-
Superficie:	-
Imbottitura:	Imbottitura in tessuto, fintapelle o pelle. SU Sedile imbottito. FU Tutta imbottita. Poliuretano espanso alta resilienza, ignifugo classe 1IM.
Piedini:	Piedini standard in plastica snodati TIPL. In feltro TIFE su richiesta.
Impilabilità:	Impilabile / 8 pz
FSC:	-

**DE** - Stapelhocker. Schale in Polypropylen, Vollgepolstert oder Sitzgepolstert. Vier Beine in verchromt oder lackiertem Stahl pulverbeschichtet.

Gestell:	4L Vier Beine, hochelastischen Stahlgestell AISI 420, Röhren DIA16mm, Dicke 2 mm CH Verchromte. LQ mit Polyesterlack pulverbeschichtet.
Schale/Top:	Schale in PP-Copolymer mit Co-Formmetalleinsätze M6. Edelstahl A2 Schrauben.
Armlehne:	-
Oberfläche:	-
Polster:	Gepolstert in Stoff, Leder oder Kunstleder. SU Sitz gepolstert. FU Vollgepolstert. Polyurethan-Schaumstoff hoher Dichte, Flamme entflammbar.
Gleiter:	Standard Kunststoffgleiter TIPL, kippbar, geeignet für Hartboden oder Teppich und Objektbereich. Filzgleiter TIFE auf Anfrage.
Stapelbarkeit:	Stapelbar / 8 St.
FSC:	-

**EN** - Stacking stool. Shell in polypropylene, with seat upholstered or fully upholstered. Four legs high resilient steel frame.

Frame:	4L Four legs, high resilient steel frame AISI 420, tube DIA16mm, thickness 2mm, polished curves. CH Chrome plated. LQ Powdercoated with polyester lacquer 5 gloss.
Shell/Top:	Shell in PP copolymer with co-moulded metal inserts M6. Stainless steel A2 screws.
Armrest:	-
Surface:	-
Upholstery:	Upholstery available in fabric, ecoleather or leather. SU seat upholstered. FU fully upholstered. High-density, flame-retardant BS 5852, PU Polyurethane foam.
Gliders:	Standard high density polyethylene TIPL, tiltable, suitable for hard floor or carpet and contract use. Optional felt gliders TIFE for wooden floors.
Stackability:	Stackable / 8 pcs
FSC:	-

**FR** - Tabouret empilable. Coque en polypropylène, visible ou avec assise rembourrée ou entièrement rembourrée. Base quatre pieds en acier à haute résistance.

Structure:	4L 4 pieds, structure en tube de acier haute résistance AISI 420, 16mm épaisseur 2 mm. CH Chrome. LQ verni à poudre polyester mat.
Coque/plateau:	Coque en polypropylène copolymère avec des inserts métalliques filetés co-imprimés.
Accoudoirs:	-
Surface:	-
Rembourrage:	Rembourrage en tissu, simili cuir ou cuir. SU Assise rembourrée. FU complètement rembourrée. Mousse de polyuréthane à haute resiliance, non feu classe 1 IM
Pieds:	Pieds standard en plastique articulé TIPL. Feutre TIFE sur demande.
Empilabilité:	Empilable / 8 pcs
FSC:	-

# Pola Light 73/4L

CRASSEVIG

Design LC Studio 2011

## FINITURE / finishing / oberflächen/ finitions

### STRUTTURA / frame / Gestell / structure



CH V01 V02 V03 V10 V11 V12 V13

### SCOCCA / shell / Schale / coque



PWH PGR PRL PGY PBK PGL PAZ

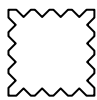
### RIVESTIMENTI STANDARD / standard upholsteries / Standardpolsterung / rembourrage standard



RE113 RE123 RE143 RE173 RE252 RE422 RE643 RE823 L1 932 L1 932 L1 932

## OPZIONI / options / Optionen / options

### SEDILE IMBOTTITO / seat upholstered / Polstersitz / assise tapissée



55 x h140 cm (x2pcs)



?2mq (x2pcs)

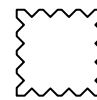
IMBOTTITURA PIPING / piping upholstery / polster mit piping / remb. avec passepoil



CUSCINO REMOVIBILE / removable cushion / Sitzkissen / coussin amovible



### TUTTA IMBOTTITA / fully upholstered / vollgepolstert / complètement tapissé

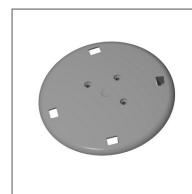


100x h140 cm (x1pcs)



?2mq (x2pcs)

PROTEZIONE PER IMPILABILE / stacking protection / Stapelschutz / protection pour empilable



POGGIAPIEDI IN INOX / footrest in stainless steel / fusttze in Edelstahl / repose-pieds Inox

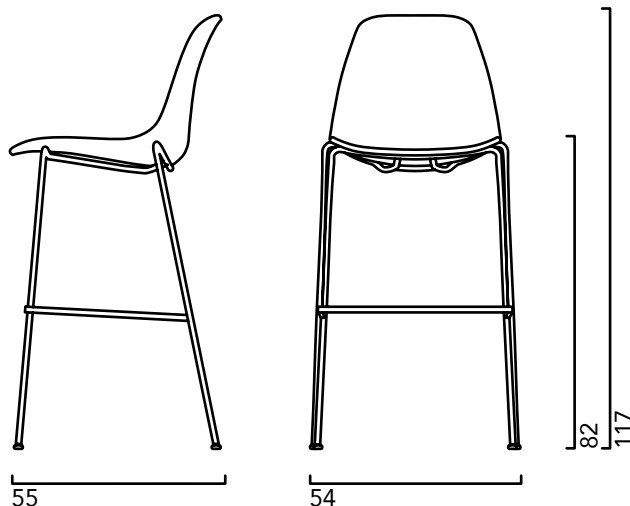




# Pola Light 82/4L

Design LC Studio 2011

CRASSEVIG



**IT** - Sgabello impilabile. Scocca in polipropilene, con sedile imbottito o tutta imbottita. Base a quattro gambe in acciaio altoresistenziale.

Struttura:	4L Quattro gambe, struttura in acciaio altoresistenziale AISI 420, tubo DIA16mm, spessore 2mm. Poggiapiedi in profilo d'acciaio. CH Cromato. LQ Verniciato a polveri poliestere opaco 5 gloss.
Scocca/Piano:	Scocca in PP Polipropilene copolimero con inserti filettati in metallo co-stampati.
Braccioli:	-
Superficie:	-
Imbottitura:	Imbottitura in tessuto, fintapelle o pelle. SU Sedile imbottito. FU Tutta imbottita. Poliuretano espanso alta resilienza, ignifugo classe 1IM.
Piedini:	Piedini standard in plastica snodati TIPL. In feltro TIFE su richiesta.
Impilabilità:	Impilabile / 8 pz
FSC:	-

**DE** - Stapelhocker. Schale in Polypropylen, Vollgepolstert oder Sitzgepolstert. Vier Beine in verchromt oder lackiertem Stahl pulverbeschichtet.

Gestell:	4L Vier Beine, hochelastischen Stahlgestell AISI 420, Röhren DIA16mm, Dicke 2 mm CH Verchromte. LQ mit Polyesterlack pulverbeschichtet.
Schale/Top:	Schale in PP-Copolymer mit Co-Formmetalleinsätze M6. Edelstahl A2 Schrauben.
Armllehne:	-
Oberfläche:	-
Polster:	Gepolstert in Stoff, Leder oder Kunstleder. SU Sitz gepolstert. FU Vollgepolstert. Polyurethan-Schaumstoff hoher Dichte, Flamme entflammbar.
Gleiter:	Standard Kunststoffgleiter TIPL, kippbar, geeignet für Hartboden oder Teppich und Objektbereich. Filzgleiter TIFE auf Anfrage.
Stapelbarkeit:	Stapelbar / 8 St.
FSC:	-

**EN** - Stacking stool. Shell in polypropylene, with seat upholstered or fully upholstered. Four legs high resilient steel frame.

Frame:	4L Four legs, high resilient steel frame AISI 420, tube DIA16mm, thickness 2mm, polished curves. CH Chrome plated. LQ Powdercoated with polyester lacquer 5 gloss.
Shell/Top:	Shell in PP copolymer with co-moulded metal inserts M6. Stainless steel A2 screws.
Armrest:	-
Surface:	-
Upholstery:	Upholstery available in fabric, ecoleather or leather. SU seat upholstered. FU fully upholstered. High-density, flame-retardant BS 5852, PU Polyurethane foam.
Gliders:	Standard high density polyethylene TIPL, tiltable, suitable for hard floor or carpet and contract use. Optional felt gliders TIFE for wooden floors.
Stackability:	Stackable / 8 pcs
FSC:	-

**FR** - Tabouret empilable. Coque en polypropylène, visible ou avec assise rembourrée ou entièrement rembourrée. Base quatre pieds en acier à haute résistance.

Structure:	4L 4 pieds, structure en tube de acier haute résistance AISI 420, 16mm épaisseur 2 mm. CH Chrome. LQ verni à poudre polyestère mat.
Coque/plateau:	Coque en polypropylène copolymère avec des inserts métalliques filetés co-imprimés.
Accoudoirs:	-
Surface:	-
Rembourrage:	Rembourrage en tissu, simili cuir ou cuir. SU Assise rembourrée. FU complètement rembourrée. Mousse de polyuréthane à haute resiliance, non feu classe 1 IM
Pieds:	Pieds standard en plastique articulé TIPL. Feutre TIFE sur demande.
Empilabilité:	Empilable / 8 pcs
FSC:	-

# Pola Light 82/4L

CRASSEVIG

Design LC Studio 2011

## FINITURE / finishing / oberflächen/ finitions

### STRUTTURA / frame / Gestell / structure



CH V01 V02 V03 V10 V11 V12 V13

### SCOCCA / shell / Schale / coque



PWH PGR PRL PGY PBK PGL PAZ

### RIVESTIMENTI STANDARD / standard upholsteries / Standardpolsterung / rembourrage standard



RE113 RE123 RE143 RE173 RE252 RE422 RE643 RE823 L1 932 L1 932 L1 932

## OPZIONI / options / Optionen / options

### SEDILE IMBOTTITO / seat upholstered / Polstersitz / assise tapissée



55 x h140 cm (x2pcs)



?2mq (x2pcs)

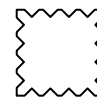
IMBOTTITURA PIPING / piping upholstery / polster mit piping / remb. avec passepoil



CUSCINO REMOVIBILE / removable cushion / Sitzkissen / coussin amovible



### TUTTA IMBOTTITA / fully upholstered / vollgepolstert / complètement tapissé

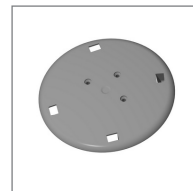


100x h140 cm (x1pcs)



?2mq (x2pcs)

PROTEZIONE PER IMPILABILE / stacking protection / Stapelschutz / protection pour empilable



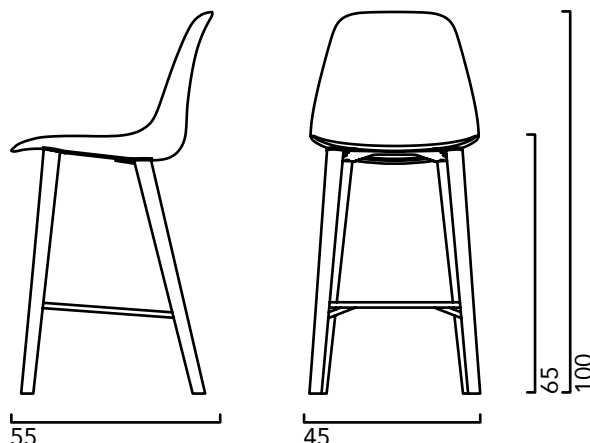
POGGIAPIEDI IN INOX / footrest in stainless steel / fusttze in Edelstahl / repose-pieds Inox



# Pola Light 65/4W

Design LC Studio 2011

CRASSEVIG



**IT - Sgabello.** Scocca in polipropilene, con sedile imbottito o tutta imbottita. Base a quattro gambe in massello di rovere.

Struttura:	4W Quattro gambe in legno massello tornito. Struttura di supporto in acciaio verniciato a polveri. Poggiapiedi in acciaio.
Scocca/Piano:	Scocca in PP Polipropilene copolimero con inserti filettati in metallo co-stampati.
Braccioli:	-
Superficie:	-
Imbottitura:	Imbottitura in tessuto, fintapelle o pelle. SU Sedile imbottito. FU Tutta imbottita. Poliuretano espanso alta resilienza, ignifugo classe 1IM.
Piedini:	Piedini standard in plastica NAPL. In feltro NAFE su richiesta.
Impilabilità:	Non impilabile.
FSC:	-

**DE - Hocker.** Schale in Polypropylen, Vollgepolstert oder Sitzgepolstert. Vier Beine aus massiver Eiche.

Gestell:	4W Vier hölzerne Beine, in Massivholz. Stahlrahmenträger, pulverbeschichtet. Fußstütze aus Stahl.
Schale/Top:	Schale in PP-Copolymer mit Co-Formmetalleinsätze M6. Edelstahl A2 Schrauben.
Armlehne:	-
Oberfläche:	-
Polster:	Gepolstert in Stoff, Leder oder Kunstleder. SU Sitz gepolstert. FU Vollgepolstert. Polyurethan-Schaumstoff hoher Dichte, Flamme entflammbar.
Gleiter:	Standard Kunststoffgleiter NAPL, geeignet für Hartboden oder Teppich und Objektbereich. Optional Filzgleiter NAFE für Holzböden.
Stapelbarkeit:	Nicht stapelbar.
FSC:	-

**EN - Stool.** Shell in polypropylene, with seat upholstered or fully upholstered. Four legs in solid oak.

Frame:	4W Four wooden legs, in solid wood. Steel metal frame support with four metal inserts, powdercoated. Footrest in steel.
Shell/Top:	Shell in PP copolymer with co-moulded metal inserts M6. Stainless steel A2 screws.
Armrest:	-
Surface:	-
Upholstery:	Upholstery available in fabric, ecoleather or leather. SU seat upholstered. FU fully upholstered. High-density, flame-retardant BS 5852, PU Polyurethane foam.
Gliders:	Standard high density polyethylene NAPL, suitable for hard floor or carpet and contract use. Optional felt gliders NAFE for wooden floors.
Stackability:	Not stackable.
FSC:	-

**FR - Tabouret.** Coque en polypropylène, visible ou avec assise rembourrée ou entièrement rembourrée. Base quatre pieds en chêne massif.

Structure:	4W 4 Pieds en bois massif.
Coque/plateau:	Coque en polypropylène copolymère avec des inserts métalliques filetés co-imprimés.
Accoudoirs:	-
Surface:	-
Rembourrage:	Rembourrage en tissu, simili cuir ou cuir. SU Assise rembourrée. FU complètement rembourrée. Mousse de polyuréthane à haute résilience, non feu classe 1 IM
Pieds:	Pieds standard en plastique NAPL. En feutre NAFE sur demande.
Empilabilité:	Non empilable
FSC:	-

# Pola Light 65/4W

CRASSEVIG

Design LC Studio 2011

## FINITURE / finishing / oberflächen/ finitions

### STRUTTURA / frame / Gestell / structure



71 74 72

### SCOCCA / shell / Schale / coque



PWH PGR PRL PGY PBK PGL PAZ

### RIVESTIMENTI STANDARD / standard upholsteries / Standardpolsterung / rembourrage standard



RE113 RE123 RE143 RE173 RE252 RE422 RE643 RE823 L1 932 L1 932 L1 932

## OPZIONI / options / Optionen / options

SEDILE IMBOTTITO / seat upholstered /  
Polstersitz / assise tapissée



55 x h140 cm (x2pcs)



?2mq (x2pcs)

IMBOTTITURA PIPING /  
piping upholstery / polster mit  
piping / remb. avec passepoil



CUSCINO REMOVIBILE /  
removable cushion / Sitzkissen /  
cousin amovible



TUTTA IMBOTTITIA / fully upholstered /  
vollgepolstert / complètement tapissé



100x h140 cm (x1pcs)

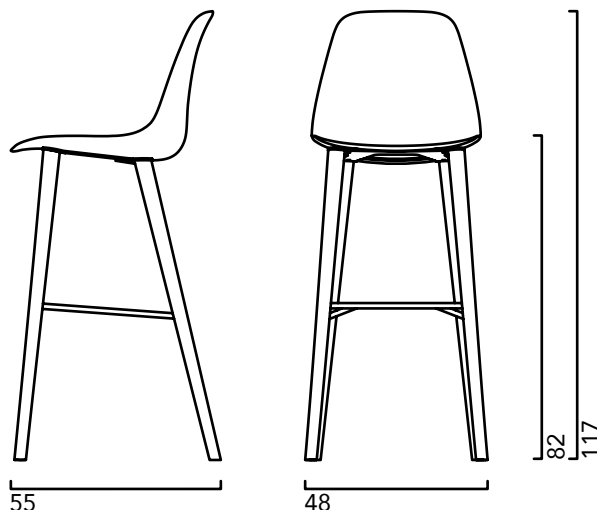


?2mq (x2pcs)

# Pola Light 82/4W

CRASSEVIG

Design LC Studio 2011



**IT - Sgabello.** Scocca in polipropilene, con sedile imbottito o tutta imbottita. Base a quattro gambe in massello di rovere.

Struttura:	4W Quattro gambe in legno massello tornito. Struttura di supporto in acciaio verniciato a polveri. Poggiapiedi in acciaio.
Scocca/Piano:	Scocca in PP Polipropilene copolimero con inserti filettati in metallo co-stampati.
Braccioli:	-
Superficie:	-
Imbottitura:	Imbottitura in tessuto, fintapelle o pelle. SU Sedile imbottito. FU Tutta imbottita. Poliuretano espanso alta resilienza, ignifugo classe 1IM.
Piedini:	Piedini standard in plastica NAPL. In feltro NAFE su richiesta.
Impilabilità:	Non impilabile.
FSC:	-

**DE - Hocker.** Schale in Polypropylen, Vollgepolstert oder Sitzgepolstert. Vier Beine aus massiver Eiche.

Gestell:	4W Vier hölzerne Beine, in Massivholz. Stahlrahmenträger, pulverbeschichtet. Fußstütze aus Stahl.
Schale/Top:	Schale in PP-Copolymer mit Co-Formmetalleinsätze M6. Edelstahl A2 Schrauben.
Armlehne:	-
Oberfläche:	-
Polster:	Gepolstert in Stoff, Leder oder Kunstleder. SU Sitz gepolstert. FU Vollgepolstert. Polyurethan-Schaumstoff hoher Dichte, Flamme entflammbar.
Gleiter:	Standard Kunststoffgleiter NAPL, geeignet für Hartboden oder Teppich und Objektbereich. Optional Filzgleiter NAFE für Holzböden.
Stapelbarkeit:	Nicht stapelbar.
FSC:	-

**EN - Stool.** Shell in polypropylene, with seat upholstered or fully upholstered. Four legs in solid oak.

Frame:	4W Four wooden legs, in solid wood. Steel metal frame support with four metal inserts, powdercoated. Footrest in steel.
Shell/Top:	Shell in PP copolymer with co-moulded metal inserts M6. Stainless steel A2 screws.
Armrest:	-
Surface:	-
Upholstery:	Upholstery available in fabric, ecoleather or leather. SU seat upholstered. FU fully upholstered. High-density, flame-retardant BS 5852, PU Polyurethane foam.
Gliders:	Standard high density polyethylene NAPL, suitable for hard floor or carpet and contract use. Optional felt gliders NAFE for wooden floors.
Stackability:	Not stackable.
FSC:	-

**FR - Tabouret.** Coque en polypropylène, visible ou avec assise rembourrée ou entièrement rembourrée. Base quatre pieds en chêne massif.

Structure:	4W 4 Pieds en bois massif.
Coque/plateau:	Coque en polypropylène copolymère avec des inserts métalliques filetés co-imprimés.
Accoudoirs:	-
Surface:	-
Rembourrage:	Rembourrage en tissu, simili cuir ou cuir. SU Assise rembourrée. FU complètement rembourrée. Mousse de polyuréthane à haute résilience, non feu classe 1 IM
Pieds:	Pieds standard en plastique NAPL. En feutre NAFE sur demande.
Empilabilité:	Non empilable
FSC:	-

# Pola Light 82/4W

CRASSEVIG

Design LC Studio 2011

## FINITURE / finishing / oberflächen/ finitions

### STRUTTURA / frame / Gestell / structure



71 74 72

### SCocca / shell / Schale / coque



PWH PGR PRL PGY PBK PGL PAZ

### RIVESTIMENTI STANDARD / standard upholsteries / Standardpolsterung / rembourrage standard



RE113 RE123 RE143 RE173 RE252 RE422 RE643 RE823 L1 932 L1 932 L1 932

## OPZIONI / options / Optionen / options

SEDILE IMBOTTITO / seat upholstered /  
Polstersitz / assise tapissée



55 x h140 cm (x2pcs)



?2mq (x2pcs)

IMBOTTITURA PIPING /  
piping upholstery / polster mit  
piping / remb. avec passepoil



CUSCINO REMOVIBILE /  
removable cushion / Sitzkissen /  
cousin amovible



TUTTA IMBOTTITIA / fully upholstered /  
vollgepolstert / complètement tapissé



100x h140 cm (x1pcs)

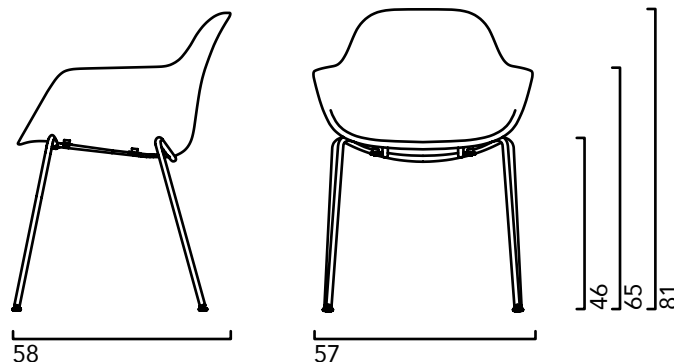


?2mq (x2pcs)

# Pola Round P/4L

CRASSEVIG

Design LC Studio 2017



**IT - Poltrona.** Scocca in polipropilene, con sedile imbottito o tutta imbottita. Base a quattro gambe in acciaio altoresistenziale.

Struttura:	4L Quattro gambe, struttura in acciaio altoresistenziale AISI 420, tubo DIA16mm, spessore 2mm. CH Cromato. LQ Verniciato a polveri poliesteri opaco 5 gloss.
Scocca/Piano:	Scocca in PP Polipropilene copolimero con inserti filettati in metallo co-stampati.
Braccioli:	Bracciolo integrato nella scocca.
Superficie:	-
Imbottitura:	Imbottitura in tessuto, fintapelle o pelle. SU Sedile imbottito. FU Tutta imbottita. Poliuretano espanso alta resilienza, ignifugo classe 1IM.
Piedini:	Piedini standard in plastica snodati TIPL. In feltro TIFE su richiesta.
Impilabilità:	Non impilabile
FSC:	-

**DE - Armlehnstuhl.** Schale in Polypropylen, Vollgepolstert oder Sitzgepolstert. Vier Beine in verchromt oder lackiertem Stahl pulverbeschichtet.

Gestell:	4L Vier Beine, hochelastischen Stahlgestell AISI 420, Röhren DIA16mm, Dicke 2 mm CH Verchromte. LQ mit Polyesterlack pulverbeschichtet.
Schale/Top:	Schale in PP-Copolymer mit Co-Formmetalleinsätze M6. Edelstahl A2 Schrauben.
Arملهne:	Arملهne in der Schale integriert.
Oberfläche:	-
Polster:	Gepolstert in Stoff, Leder oder Kunstleder. SU Sitz gepolstert. FU Vollgepolstert. Polyurethan-Schaumstoff hoher Dichte, Flamme entflammbar.
Gleiter:	Standard Kunststoffgleiter TIPL, kippbar, geeignet für Hartboden oder Teppich und Objektbereich. Filzgleiter TIFE auf Anfrage.
Stapelbarkeit:	Nicht stapelbar.
FSC:	-

**EN - Armchair.** Shell in polypropylene, with seat upholstered or fully upholstered. Available with four legs in chromed or lacquered powder coated steel.

Frame:	4L Four legs, high resilient steel frame AISI 420, tube DIA16mm, thickness 2mm, polished curves. CH Chrome plated. LQ Powdercoated with polyester lacquer 5 gloss.
Shell/Top:	Shell in PP copolymer with co-moulded metal inserts M6. Stainless steel A2 screws.
Armrest:	Armrests integrated in the shell.
Surface:	-
Upholstery:	Upholstery available in fabric, ecoleather or leather. SU seat upholstered. FU fully upholstered. High-density, flame-retardant BS 5852, PU Polyurethane foam.
Gliders:	Standard high density polyethylene TIPL, tiltable, suitable for hard floor or carpet and contract use. Optional felt gliders TIFE for wooden floors.
Stackability:	Not stackable
FSC:	-

**FR - Fauteuil.** Coque en polypropylène, visible ou avec assise rembourrée ou entièrement rembourrée. Base quatre pieds en acier à haute résistance.

Structure:	4L 4 pieds, structure en tube de acier haute résistance AISI 420, 16mm épaisseur 2 mm. CH Chrome. LQ verni à poudre polyester mat.
Coque/plateau:	Coque en polypropylène copolymère avec des inserts métalliques filetés co-imprimés.
Accoudoirs:	Accoudoir intégré dans le corps.
Surface:	-
Rembourrage:	Rembourrage en tissu, simili cuir ou cuir. SU Assise rembourrée. FU complètement rembourrée. Mousse de polyuréthane à haute resiliance, non feu classe 1 IM
Pieds:	Pieds standard en plastique articulé TIPL. Feutre TIFE sur demande.
Empilabilité:	Non empilable
FSC:	-

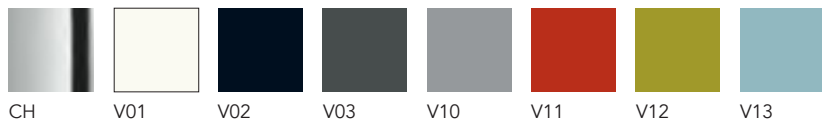
# Pola Round P/4L

CRASSEVIG

Design LC Studio 2017

## FINITURE / finishing / oberflächen/ finitions

### STRUTTURA / frame / Gestell / structure



### SCOCCA / shell / Schale / coque



### RIVESTIMENTI STANDARD / standard upholsteries / Standardpolsterung / rembourrage standard



## OPZIONI / options / Optionen / options

### SEDILE IMBOTTITO / seat upholstered / Polstersitz / assise tapissée



55 x h140 cm (x2pcs)



?2mq (x2pcs)

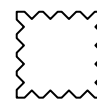
### CUSCINO REMOVIBILE / removable cushion / Sitzkissen / coussin amovible



### LDPA GANCI POLIMERO / LDPA linking devices / LDPA verbindungssystem / LDPA dispositifs de liaison



### TUTTA IMBOTTITA / fully upholstered / vollgepolstert / complètement tapissé



110x h140 cm (x1pcs)



?2mq (x2pcs)

### FU SOLO COLLEZIONE STANDARD / FU only standard collection / FU nur standardkollektion / FU complètement tapissé

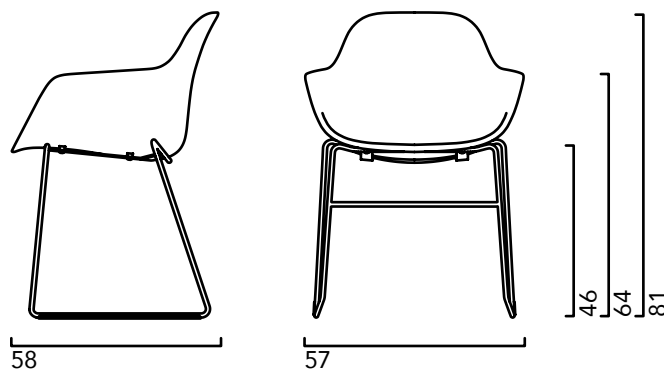




# Pola Round P/SB

CRASSEVIG

Design LC Studio 2017



**IT** - Poltrona. Scocca in polipropilene, con sedile imbottito o tutta imbottita. Base a slitta in acciaio.

Struttura:	SB Base a slitta, tondino di acciaio altoresistenziale DIA11mm, curve lucidate. CH Cromato. LQ Verniciato a polveri poliestere opaco 5 gloss su richiesta.
Scocca/Piano:	Scocca in PP Polipropilene copolimero con inserti filettati in metallo co-stampati.
Braccioli:	Bracciolo integrato nella scocca.
Superficie:	-
Imbottitura:	Imbottitura in tessuto, fintapelle o pelle. SU Sedile imbottito. FU Tutta imbottita. Poliuretano espanso alta resilienza, ignifugo classe 1IM.
Piedini:	Piedini standard in estruso BPVC.
Impilabilità:	Non impilabile
FSC:	-

**DE** - Armlehnstuhl. Schale in Polypropylen, Vollgepolstert oder Sitzgepolstert. Kufen in verchromt oder lackiertem Stahl pulverbeschichtet.

Gestell:	SB Kufengestell, hochelastischen Stahlrahmen, Stange DIA11mm CH Verchromte. LQ mit Polyesterlack pulverbeschichtet.
Schale/Top:	Schale in PP-Copolymer mit Co-Formmetalleinsätze M6. Edelstahl A2 Schrauben.
Arملهne:	Arملهne in der Schale integriert.
Oberfläche:	-
Polster:	Gepolstert in Stoff, Leder oder Kunstleder. SU Sitz gepolstert. FU Vollgepolstert. Polyurethan-Schaumstoff hoher Dichte, Flamme entflammbar.
Gleiter:	Extrudierte Segelflugzeuge BPVC, geeignet für harten Boden und Objektbereich.
Stapelbarkeit:	Nicht stapelbar.
FSC:	-

**EN** - Armchair. Shell in polypropylene, with seat upholstered or fully upholstered. Sled base in steel.

Frame:	SB Sled base, high resilient steel frame, rod DIA11mm, polished curves. CH Chrome plated. LQ Powdercoated with polyester lacquer 5 gloss with cathoresis steel treatment.
Shell/Top:	Shell in PP copolymer with co-moulded metal inserts M6. Stainless steel A2 screws.
Armrest:	Armrests integrated in the shell.
Surface:	-
Upholstery:	Upholstery available in fabric, ecoleather or leather. SU seat upholstered. FU fully upholstered. High-density, flame-retardant BS 5852, PU Polyurethane foam.
Gliders:	Standard extruded gliders BPVC, suitable for hard floor and contract use.
Stackability:	Not stackable.
FSC:	-

**FR** - Fauteuil. Coque en polypropylène, visible ou avec assise rembourrée ou entièrement rembourrée. Base quatre pieds en acier à haute résistance.

Structure:	SB Piètement traîneau en acier haute résistance Diam 11 mm - courbes polies CH Chrome. LQ verni à poudre polyester mat.
Coque/plateau:	Coque en polypropylène copolymère avec des inserts métalliques filetés co-imprimés.
Accoudoirs:	Accoudoir intégré dans le corps.
Surface:	-
Rembourrage:	Rembourrage en tissu, simili cuir ou cuir. SU Assise rembourrée. FU complètement rembourrée. Mousse de polyuréthane à haute resiliance, non feu classe 1 IM
Pieds:	Pieds standard en BPVC extrudé
Empilabilité:	Non empilable
FSC:	-

# Pola Round P/SB

CRASSEVIG

Design LC Studio 2017

## FINITURE / finishing / oberflächen/ finitions

### STRUTTURA / frame / Gestell / structure



CH V01 V02 V03 V10 V11 V12 V13

### SCOCCA / shell / Schale / coque



PWH PGR PRL PGY PBK PGL PAZ

### RIVESTIMENTI STANDARD / standard upholsteries / Standardpolsterung / rembourrage standard



RE113 RE123 RE143 RE173 RE252 RE422 RE643 RE823 L1 932 L1 932 L1 932

## OPZIONI / options / Optionen / options

### SEDILE IMBOTTITO / seat upholstered / Polstersitz / assise tapissée



55 x h140 cm (x2pcs)



?2mq (x2pcs)

### CUSCINO REMOVIBILE / removable cushion / Sitzkissen / cousin amovible



### LDPA GANCI POLIMERO / LDPA linking devices / LDPA verbindungssystem / LDPA dispositifs de liaison



### TUTTA IMBOTTITA/ fully upholstered / vollgepolstert / complètement tapissé



110x h140 cm (x1pcs)



?2mq (x2pcs)

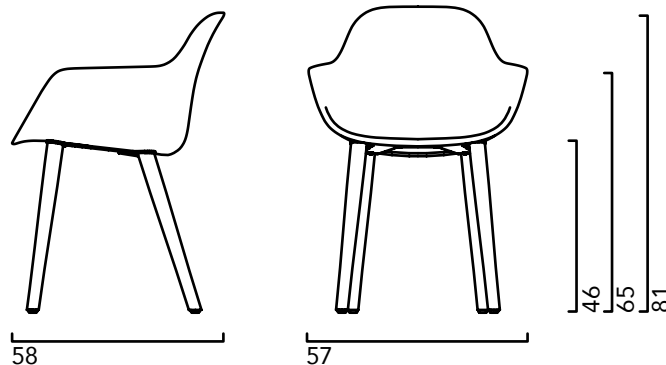
### FU SOLO COLLEZIONE STANDARD/ FU only standard collection / FU nur standardkollektion / FU complètement tapissé



# Pola Round P/4W

CRASSEVIG

Design LC Studio 2017



**IT - Poltrona.** Scocca in polipropilene, con sedile imbottito o tutta imbottita. Base a quattro gambe in massello di rovere.

Struttura:	4W Quattro gambe in massello di rovere tornito. Struttura di supporto in acciaio verniciato a polveri.
Scocca/Piano:	Scocca in PP Polipropilene copolimero con inserti filettati in metallo co-stampati.
Braccioli:	Bracciolo integrato nella scocca.
Superficie:	-
Imbottitura:	Imbottitura in tessuto, fintapelle o pelle. SU Sedile imbottito. FU Tutta imbottita.
Piedini:	Poliuretano espanso alta resilienza, ignifugo classe 11M. Piedini standard in plastica NAPL. In feltro NAFE su richiesta.
Impilabilità:	Non impilabile.
FSC:	-

**DE - Armlehnstuhl.** Schale in Polypropylen, Vollgepolstert oder Sitzgepolstert. Vier Beine aus massiver Eiche.

Gestell:	4W Vier hölzerne Beine, in massivem Eichenholz. Stahlrahmenträger, pulverbeschichtet.
Schale/Top:	Schale in PP-Copolymer mit Co-Formmetalleinsätze M6. Edelstahl A2 Schrauben.
Arملهne:	Arملهne in der Schale integriert.
Oberfläche:	-
Polster:	Gepolstert in Stoff, Leder oder Kunstleder. SU Sitz gepolstert. FU Vollgepolstert. Polyurethan-Schaumstoff hoher Dichte, Flamme entflammbar.
Gleiter:	Standard Kunststoffgleiter NAPL, geeignet für Hartboden oder Teppich und Objektbereich. Optional Filzgleiter NAFE für Holzböden.
Stapelbarkeit:	Nicht stapelbar.
FSC:	-

**EN - Armchair.** Shell in polypropylene, with seat upholstered or fully upholstered. Four legs in solid oak.

Frame:	4W Four wooden legs, in solid oak wood. Steel metal frame support with four metal inserts, powdercoated.
Shell/Top:	Shell in PP copolymer with co-moulded metal inserts M6. Stainless steel A2 screws.
Armrest:	Armrests integrated in the shell.
Surface:	-
Upholstery:	Upholstery available in fabric, ecoleather or leather. SU seat upholstered. FU fully upholstered. High-density, flame-retardant BS 5852, PU Polyurethane foam.
Gliders:	Standard high density polyethylene NAPL, suitable for hard floor or carpet and contract use. Optional felt gliders NAFE for wooden floors.
Stackability:	Not stackable.
FSC:	-

**FR - Fauteuil.** Coque en polypropylène, visible ou avec assise rembourrée ou entièrement rembourrée. Base quatre pieds en chêne massif.

Structure:	4W 4 Pieds en bois massif.
Coque/plateau:	Coque en polypropylène copolymère avec des inserts métalliques filetés co-imprimés.
Accoudoirs:	Accoudoir intégré dans le corps.
Surface:	-
Rembourrage:	Rembourrage en tissu, simili cuir ou cuir. SU Assise rembourrée. FU complètement rembourrée. Mousse de polyuréthane à haute résilience, non feu classe 1 IM
Pieds:	Pieds standard en plastique NAPL. En feutre NAFE sur demande.
Empilabilité:	Non empilable
FSC:	-

# Pola Round P/4W

CRASSEVIG

Design LC Studio 2017

## FINITURE / finishing / oberflächen/ finitions

### STRUTTURA / frame / Gestell / structure



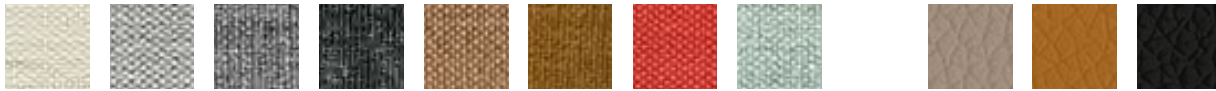
71 74 72

### SCOCCA / shell / Schale / coque



PWH PGR PRL PGY PBK PGL PAZ

### RIVESTIMENTI STANDARD / standard upholsteries / Standardpolsterung / rembourrage standard



RE113 RE123 RE143 RE173 RE252 RE422 RE643 RE823 L1 932 L1 932 L1 932

## OPZIONI / options / Optionen / options

SEDILE IMBOTTITO / seat upholstered /  
Polstersitz / assise tapissée



55 x h140 cm (x2pcs)



?2mq (x2pcs)

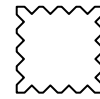
CUSCINO REMOVIBILE /  
removable cushion / Sitzkissen /  
coussin amovible



FU SOLO COLLEZIONE STANDARD/  
FU only standard collection /  
FU nur standardkollektion / FU  
complètement tapissé



TUTTA IMBOTTITA/ fully upholstered /  
vollgepolstert / complètement tapissé



110x h140 cm (x1pcs)

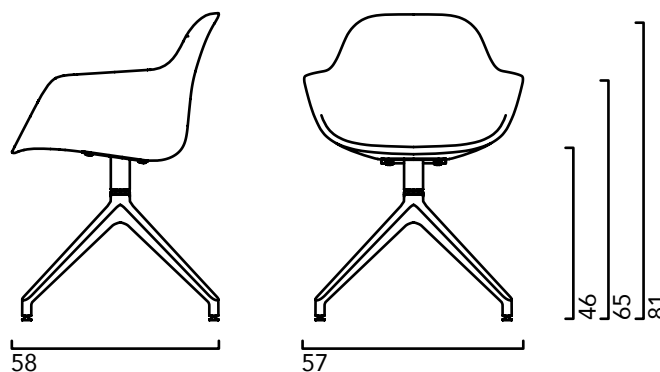


?2mq (x2pcs)

# Pola Round P/PB

CRASSEVIG

Design LC Studio 2017



**IT** - Poltrona girevole. Scocca in polipropilene, con sedile imbottito o tutta imbottita. Base girevole a trespolo in alluminio verniciato.

Struttura:	PB Base a trespolo girevole in alluminio pressofuso verniciato a polveri, con o senza ruote.
Scocca/Piano:	Scocca in PP Polipropilene copolimero con inserti filettati in metallo co-stampati.
Braccioli:	Bracciolo integrato nella scocca.
Superficie:	-
Imbottitura:	Imbottitura in tessuto, fintapelle o pelle. SU Sedile imbottito. FU Tutta imbottita.
Piedini:	Poliuretano espanso alta resilienza, ignifugo classe 11M. Piedini standard in plastica TIPL. In feltro TIFE su richiesta. Ruote opzionali in copolimero rinforzato e gomma morbida.
Impilabilità:	Non impilabile.
FSC:	-

**DE** - Armlehnstuhl. Schale in Polypropylen, Vollgepolstert oder Sitzgepolstert. Drehbarem Sternfuß mit Struktur aus lackiertem Aluminium.

Gestell:	PB Drehbarer Sternfuß aus lackiertem Aluminium. Erhältlich auch mit Rollen.
Schale/Top:	Schale in PP-Copolymer mit Co-Formmetalleinsätze M6. Edelstahl A2 Schrauben.
Arملهne:	Arملهne in der Schale integriert.
Oberfläche:	-
Polster:	Gepolstert in Stoff, Leder oder Kunstleder. SU Sitz gepolstert. FU Vollgepolstert. Polyurethan-Schaumstoff hoher Dichte, Flamme entflammbar.
Gleiter:	Standard Kunststoffgleiter TIPL, kippbar, geeignet für Hartboden oder Teppich und Objektbereich. Filzgleiter TIFE auf Anfrage.
Stapelbarkeit:	Nicht stapelbar.
FSC:	-

**EN** - Swivel armchair. Shell in polypropylene, with seat upholstered or fully upholstered. Swivel pedestal base in powdercoated aluminium.

Frame:	PB Pedestal base swivel in die cast aluminium, powdercoated. Available with four wheels.
Shell/Top:	Shell in PP copolymer with co-moulded metal inserts M6. Stainless steel A2 screws.
Armrest:	Armrests integrated in the shell.
Surface:	-
Upholstery:	Upholstery available in fabric, ecoleather or leather. SU seat upholstered. FU fully upholstered. High-density, flame-retardant BS 5852, PU Polyurethane foam.
Gliders:	Standard high density polyethylene TIPL, suitable for hard floor or carpet and contract use. Optional reinforced copolymer soft treads wheels without safety brake.
Stackability:	Not stackable.
FSC:	-

**FR** - Fauteuil pivotant. Coque en polypropylène, visible ou avec assise rembourrée ou entièrement rembourrée. Base pivotante en aluminium verni.

Structure:	PB Base pivotante en fusion d'aluminium, verni à poudres, sans ou avec roulettes.
Coque/plateau:	Coque en polypropylène copolymère avec des inserts métalliques filetés co-imprimés.
Accoudoirs:	Accoudoir intégré dans le corps.
Surface:	-
Rembourrage:	Rembourrage en tissu, simili cuir ou cuir. SU Assise rembourrée. FU complètement rembourrée. Mousse de polyuréthane à haute résilience, non feu classe 1 IM
Pieds:	Pieds en plastique standard TIPL ou en feutre TIFE sur demande. Roulettes optionnelles en copolymère renforcé et caoutchouc souple.
Empilabilité:	Non Empilable
FSC:	-

# Pola Round P/PB

CRASSEVIG

Design LC Studio 2017

## FINITURE / finishing / oberflächen/ finitions

STRUTTURA / frame / Gestell / structure



V02

SCOCCA / shell / Schale / coque



PWH



PGR



PRL



PGY



PBK



PGL



PAZ

RIVESTIMENTI STANDARD / standard upholsteries / Standardpolsterung / rembourrage standard



RE113



RE123



RE143



RE173



RE252



RE422



RE643



RE823



L1 932



L1 932



L1 932

## OPZIONI / options / Optionen / options

SEDILE IMBOTTITO / seat upholstered / Polstersitz / assise tapissée



55 x h140 cm (x2pcs)



?2mq (x2pcs)

CUSCINO REMOVIBILE / removable cushion / Sitzkissen / coussin amovible



FU SOLO COLLEZIONE STANDARD / FU only standard collection / FU nur standardkollektion / FU complètement tapissé



TUTTA IMBOTTITA / fully upholstered / vollgepolstert / complètement tapissé

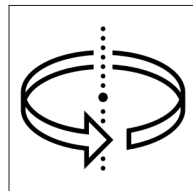


110x h140 cm (x1pcs)



?2mq (x2pcs)

BASE GIREVOLE 360° / swivel base 360° / drehbares gestell 360° / piètement pivotant 360°



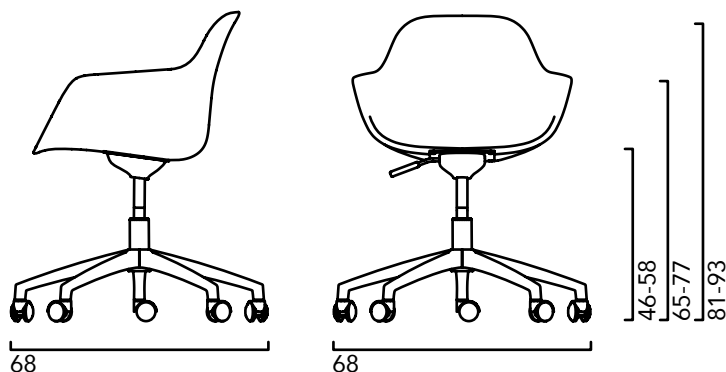
RUOTE PER PB / wheels for PB / rollen für PB / roulettes pour PB



# Pola Round P/SW

CRASSEVIG

Design LC Studio 2017



**IT** - Poltrona girevole. Scocca in polipropilene, con sedile imbottito o tutta imbottita. Base girevole su 5 ruote con molla a gas regolabile in alluminio lucido.

Struttura:	SW Base girevole in pressofusione di alluminio lucidato. 5 ruote. Molla a gas e meccanismo alza-abbassa.
Scocca/Piano:	Scocca in PP Polipropilene copolimero con inserti filettati in metallo co-stampati.
Braccioli:	Bracciolo integrato nella scocca.
Superficie:	-
Imbottitura:	Imbottitura in tessuto, fintapelle o pelle. SU Sedile imbottito. FU Tutta imbottita. Poliuretano espanso alta resilienza, ignifugo classe 1IM.
Piedini:	Ruote in copolimero rinforzato e gomma morbida, senza freno di sicurezza
Impilabilità:	Non impilabile.
FSC:	-

**DE** - Armlehnstuhl. Schale in Polypropylen, Vollgepolstert oder Sitzgepolstert. Drehstuhl mit 5-strahligem Gestell auf Rollen, mit Gaslifter zur Höhenverstellung, aus glänzendem Aluminium oder Schwarz verstärktem Nylon.

Gestell:	SW Alu-Fußkreuz poliert
Schale/Top:	Höhenverstellbar mit Gasfeder auf fünf Rollen. Schale in PP-Copolymer mit Co-Formmetalleinsätze
Armlehne:	M6. Edelstahl A2 Schrauben. Armlehne in der Schale integriert.
Oberfläche:	-
Polster:	- Gepolstert in Stoff, Leder oder Kunstleder. SU Sitz gepolstert. FU Vollgepolstert. Polyurethan-Schaumstoff hoher Dichte, Flamme entflammbar.
Gleiter:	Verstärkte Copolymer weiche Laufflächen Räder ohne Sicherheitsbremse.
Stapelbarkeit:	Nicht stapelbar.
FSC:	-

**EN** - Swivel armchair. Shell in polypropylene, with seat upholstered or fully upholstered. Swivel base height-adjustable on castors in polished die cast aluminium or black reinforced nylon.

Frame:	SW Swivel base Adjustable height with gas spring on five castors. AL Die cast aluminum, polished curves.
Shell/Top:	Shell in PP copolymer with co-moulded metal inserts M6. Stainless steel A2 screws.
Armrest:	Armrests integrated in the shell.
Surface:	-
Upholstery:	Upholstery available in fabric, ecoleather or leather. SU seat upholstered. FU fully upholstered. High-density, flame-retardant BS 5852, PU Polyurethane foam.
Gliders:	Reinforced copolymer soft treads wheels without safety brake.
Stackability:	Not stackable.
FSC:	-

**FR** - Fauteuil pivotant. Coque en polypropylène, visible ou avec assise rembourrée ou entièrement rembourrée. Base pivotante en aluminium poli sur 5 roulettes avec amortisseur à gaz réglable en hauteur.

Structure:	SW Piétement pivotant 5 bras avec roulettes en fusion d'aluminium poli avec réglage en hauteur par piston à gaz.
Coque/plateau:	Coque en polypropylène copolymère avec des inserts métalliques filetés co-imprimés.
Accoudoirs:	Accoudoir intégré dans le corps.
Surface:	-
Rembourrage:	Rembourrage en tissu, simili cuir ou cuir. SU Assise rembourrée. FU complètement rembourrée. Mousse de polyuréthane à haute résilience, non feu classe 1 IM
Pieds:	Roulettes en copolymère renforcé et caoutchouc souple, sans frein de sécurité
Empilabilité:	Non Empilable
FSC:	-

# Pola Round P/SW

CRASSEVIG

Design LC Studio 2017

## FINITURE / finishing / oberflächen/ finitions

### STRUTTURA / frame / Gestell / structure



71 74 72

### SCOCCA / shell / Schale / coque



PWH PGR PRL PGY PBK PGL PAZ

### RIVESTIMENTI STANDARD / standard upholsteries / Standardpolsterung / rembourrage standard



RE113 RE123 RE143 RE173 RE252 RE422 RE643 RE823 L1 932 L1 932 L1 932

## OPZIONI / options / Optionen / options

SEDILE IMBOTTITO / seat upholstered /  
Polstersitz / assise tapissée



55 x h140 cm (x2pcs)



?2mq (x2pcs)

FU SOLO COLLEZIONE STANDARD/  
FU only standard collection /  
FU nur standardkollektion / FU  
complètement tapissé



CUSCINO REMOVIBILE /  
removable cushion / Sitzkissen /  
coussin amovible



TUTTA IMBOTTITA/ fully upholstered /  
vollgepolstert / complètement tapissé

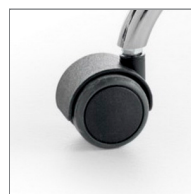


110x h140 cm (x1pcs)



?2mq (x2pcs)

RUOTE STANDARD /  
wheels standard / standard-  
Rollen / roulettes standard



RUOTE PREMIUM /  
premium wheels /  
premium-Rollen /  
roulettes premium

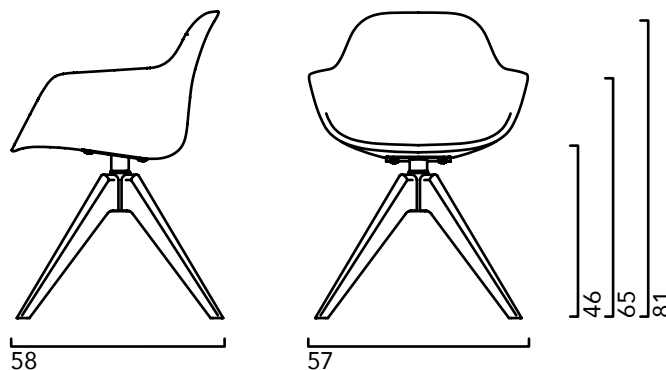




# Pola Round P/WP

CRASSEVIG

Design LC Studio 2017



**IT** - Poltrona girevole. Scocca in polipropilene, con sedile imbottito o tutta imbottita. Base girevole a trespolo con gambe in massello di rovere.

Struttura:	WP Base a trespolo girevole con quattro gambe in legno massello.
Scocca/Piano:	Scocca in PP Polipropilene copolimero con inserti filettati in metallo co-stampati.
Braccioli:	Bracciolo integrato nella scocca.
Superficie:	-
Imbottitura:	Imbottitura in tessuto, fintapelle o pelle. SU Sedile imbottito. FU Tutta imbottita.
Piedini:	Poliuretano espanso alta resilienza, ignifugo classe 1IM. Piedini standard in plastica NAPL. In feltro NAFE su richiesta.
Impilabilità:	Non impilabile.
FSC:	-

**DE** - Armlehnstuhl. Schale in Polypropylen, Vollgepolstert oder Sitzgepolstert. Drehbarem Sternfuß mit Holzbeine aus massiver Eiche.

Gestell:	WP Drehbarer Fußgestell aus Massivholz in Eiche.
Schale/Top:	Schale in PP-Copolymer mit Co-Formmetalleinsätze M6. Edelstahl A2 Schrauben.
Armllehne:	Armllehne in der Schale integriert.
Oberfläche:	-
Polster:	Gepolstert in Stoff, Leder oder Kunstleder. SU Sitz gepolstert. FU Vollgepolstert. Polyurethan-Schaumstoff hoher Dichte, Flamme entflammbar.
Gleiter:	Standard Kunststoffgleiter NAPL, geeignet für Hartboden oder Teppich und Objektbereich. Optional Filzgleiter NAFE für Holzböden.
Stapelbarkeit:	Nicht stapelbar.
FSC:	-

**EN** - Swivel armchair. Side chairs. Shell in polypropylene, with seat upholstered or fully upholstered. Swivel wooden pedestal base with legs in solid oak.

Frame:	WP Swivel wooden pedestal with four legs in solid wood.
Shell/Top:	Shell in PP copolymer with co-moulded metal inserts M6. Stainless steel A2 screws.
Armrest:	Armrests integrated in the shell.
Surface:	-
Upholstery:	Upholstery available in fabric, ecoleather or leather. SU seat upholstered. FU fully upholstered. High-density, flame-retardant BS 5852, PU Polyurethane foam.
Gliders:	Standard high density polyethylene NAPL, suitable for hard floor or carpet and contract use. Optional felt gliders NAFE for wooden floors.
Stackability:	Not stackable.
FSC:	Yes (Check availability) -

**FR** - Fauteuil pivotant. Coque en polypropylène, visible ou avec assise rembourrée ou entièrement rembourrée. Base pivotante avec pieds en chêne massif.

Structure:	WP Piédestal pivotant avec quatre pieds en bois massif.
Coque/plateau:	Coque en polypropylène copolymère avec des inserts métalliques filetés co-imprimés.
Accoudoirs:	Accoudoir intégré dans le corps.
Surface:	-
Rembourrage:	Rembourrage en tissu, simili cuir ou cuir. SU Assise rembourrée. FU complètement rembourrée. Mousse de polyuréthane à haute resiliance, non feu classe 1 IM
Pieds:	Pieds standard en plastique NAPL. En feutre NAFE sur demande.
Empilabilité:	Non Empilable
FSC:	-

Design LC Studio 2017

## FINITURE / finishing / oberflächen/ finitions

### STRUTTURA / frame / Gestell / structure



71 74 72

### SCOCCA / shell / Schale / coque



PWH PGR PRL PGY PBK PGL PAZ

### RIVESTIMENTI STANDARD / standard upholsteries / Standardpolsterung / rembourrage standard



RE113 RE123 RE143 RE173 RE252 RE422 RE643 RE823 L1 932 L1 932 L1 932

## OPZIONI / options / Optionen / options

SEDILE IMBOTTITO / seat upholstered / Polstersitz / assise tapissée



55 x h140 cm (x2pcs)

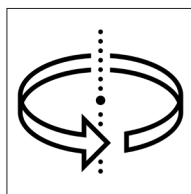


?2mq (x2pcs)

CUSCINO REMOVIBILE / removable cushion / Sitzkissen / coussin amovible



BASE GIREVOLE 360° / swivel base 360° / drehbares gestell 360° / piètement pivotant 360°



TUTTA IMBOTTITA/ fully upholstered / vollgepolstert / complètement tapissé



110x h140 cm (x1pcs)



?2mq (x2pcs)

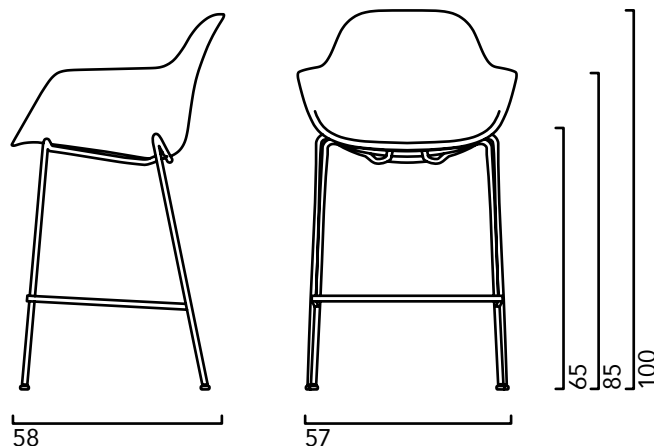
FU SOLO COLLEZIONE STANDARD/ FU only standard collection / FU nur standardkollektion / FU complètement tapissé



# Pola Round 65/4L

CRASSEVIG

Design LC Studio 2017



**IT - Poltrona.** Scocca in polipropilene, con sedile imbottito o tutta imbottita. Base a quattro gambe in acciaio altoresistenziale.

Struttura:	4L Quattro gambe, struttura in acciaio altoresistenziale AISI 420, tubo DIA16mm, spessore 2mm. CH Cromato. LQ Verniciato a polveri poliestere opaco 5 gloss.
Scocca/Piano:	Scocca in PP Polipropilene copolimero con inserti filettati in metallo co-stampati.
Braccioli:	Bracciolo integrato nella scocca.
Superficie:	-
Imbottitura:	Imbottitura in tessuto, fintapelle o pelle. SU Sedile imbottito. FU Tutta imbottita. Poliuretano espanso alta resilienza, ignifugo classe 1IM.
Piedini:	Piedini standard in plastica snodati TIPL. In feltro TIFE su richiesta.
Impilabilità:	Non impilabile
FSC:	-

**DE - Armlehnstuhl.** Schale in Polypropylen, Vollgepolstert oder Sitzgepolstert. Vier Beine in verchromt oder lackiertem Stahl pulverbeschichtet.

Gestell:	4L Vier Beine, hochelastischen Stahlgestell AISI 420, Röhren DIA16mm, Dicke 2 mm CH Verchromte. LQ mit Polyesterlack pulverbeschichtet.
Schale/Top:	Schale in PP-Copolymer mit Co-Formmetalleinsätze M6. Edelstahl A2 Schrauben.
Arملهne:	Arملهne in der Schale integriert.
Oberfläche:	-
Polster:	Gepolstert in Stoff, Leder oder Kunstleder. SU Sitz gepolstert. FU Vollgepolstert. Polyurethan-Schaumstoff hoher Dichte, Flamme entflammbar.
Gleiter:	Standard Kunststoffgleiter TIPL, kippbar, geeignet für Hartboden oder Teppich und Objektbereich. Filzgleiter TIFE auf Anfrage.
Stapelbarkeit:	Nicht stapelbar.
FSC:	-

**EN - Armchair.** Shell in polypropylene, with seat upholstered or fully upholstered. Available with four legs in chromed or lacquered powder coated steel.

Frame:	4L Four legs, high resilient steel frame AISI 420, tube DIA16mm, thickness 2mm, polished curves. CH Chrome plated. LQ Powdercoated with polyester lacquer 5 gloss.
Shell/Top:	Shell in PP copolymer with co-moulded metal inserts M6. Stainless steel A2 screws.
Armrest:	Armrests integrated in the shell.
Surface:	-
Upholstery:	Upholstery available in fabric, ecoleather or leather. SU seat upholstered. FU fully upholstered. High-density, flame-retardant BS 5852, PU Polyurethane foam.
Gliders:	Standard high density polyethylene TIPL, tiltable, suitable for hard floor or carpet and contract use. Optional felt gliders TIFE for wooden floors.
Stackability:	Not stackable
FSC:	-

**FR - Fauteuil.** Coque en polypropylène, visible ou avec assise rembourrée ou entièrement rembourrée. Base quatre pieds en acier à haute résistance.

Structure:	4L 4 pieds, structure en tube de acier haute résistance AISI 420, 16mm épaisseur 2 mm. CH Chrome. LQ verni à poudre polyestère mat.
Coque/plateau:	Coque en polypropylène copolymère avec des inserts métalliques filetés co-imprimés.
Accoudoirs:	Accoudoir intégré dans le corps.
Surface:	-
Rembourrage:	Rembourrage en tissu, simili cuir ou cuir. SU Assise rembourrée. FU complètement rembourrée. Mousse de polyuréthane à haute resiliance, non feu classe 1 IM
Pieds:	Pieds standard en plastique articulé TIPL. Feutre TIFE sur demande.
Empilabilité:	Non empilable
FSC:	-

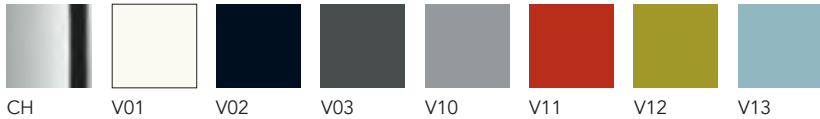
# Pola Round 65/4L

CRASSEVIG

Design LC Studio 2017

## FINITURE / finishing / oberflächen/ finitions

### STRUTTURA / frame / Gestell / structure



### SCOCCA / shell / Schale / coque

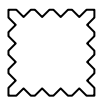


### RIVESTIMENTI STANDARD / standard upholsteries / Standardpolsterung / rembourrage standard



## OPZIONI / options / Optionen / options

### SEDILE IMBOTTITO / seat upholstered / Polstersitz / assise tapissée

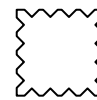


55 x h140 cm (x2pcs)



?2mq (x2pcs)

### TUTTA IMBOTTITA/ fully upholstered / vollgepolstert / complètement tapissé



110x h140 cm (x1pcs)



?2mq (x2pcs)

### CUSCINO REMOVIBILE / removable cushion / Sitzkissen / coussin amovible



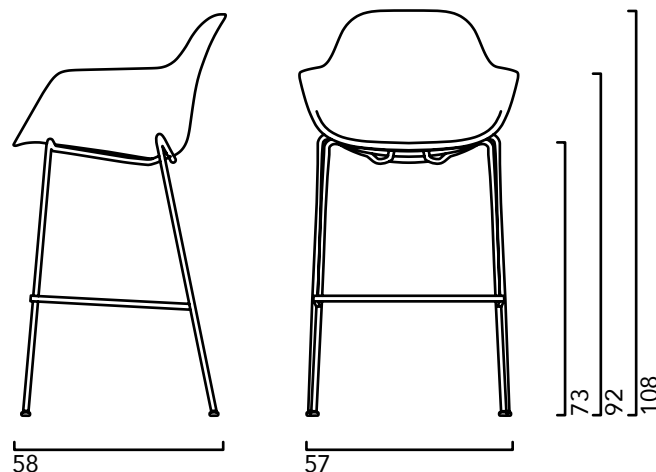
### FU SOLO COLLEZIONE STANDARD/ FU only standard collection / FU nur standardkollektion / FU complètement tapissé



# Pola Round 73/4L

CRASSEVIG

Design LC Studio 2017



**IT - Poltrona.** Scocca in polipropilene, con sedile imbottito o tutta imbottita. Base a quattro gambe in acciaio altoresistenziale.

Struttura:	4L Quattro gambe, struttura in acciaio altoresistenziale AISI 420, tubo DIA16mm, spessore 2mm. CH Cromato. LQ Verniciato a polveri poliestere opaco 5 gloss.
Scocca/Piano:	Scocca in PP Polipropilene copolimero con inserti filettati in metallo co-stampati.
Braccioli:	Bracciolo integrato nella scocca.
Superficie:	-
Imbottitura:	Imbottitura in tessuto, fintapelle o pelle. SU Sedile imbottito. FU Tutta imbottita. Poliuretano espanso alta resilienza, ignifugo classe 1IM.
Piedini:	Piedini standard in plastica snodati TIPL. In feltro TIFE su richiesta.
Impilabilità:	Non impilabile
FSC:	-

**DE - Armlehnstuhl.** Schale in Polypropylen, Vollgepolstert oder Sitzgepolstert. Vier Beine in verchromt oder lackiertem Stahl pulverbeschichtet.

Gestell:	4L Vier Beine, hochelastischen Stahlgestell AISI 420, Röhren DIA16mm, Dicke 2 mm CH Verchromte. LQ mit Polyesterlack pulverbeschichtet.
Schale/Top:	Schale in PP-Copolymer mit Co-Formmetalleinsätze M6. Edelstahl A2 Schrauben.
Arملهne:	Arملهne in der Schale integriert.
Oberfläche:	-
Polster:	Gepolstert in Stoff, Leder oder Kunstleder. SU Sitz gepolstert. FU Vollgepolstert. Polyurethan-Schaumstoff hoher Dichte, Flamme entflammbar.
Gleiter:	Standard Kunststoffgleiter TIPL, kippbar, geeignet für Hartboden oder Teppich und Objektbereich. Filzgleiter TIFE auf Anfrage.
Stapelbarkeit:	Nicht stapelbar.
FSC:	-

**EN - Armchair.** Shell in polypropylene, with seat upholstered or fully upholstered. Available with four legs in chromed or lacquered powder coated steel.

Frame:	4L Four legs, high resilient steel frame AISI 420, tube DIA16mm, thickness 2mm, polished curves. CH Chrome plated. LQ Powdercoated with polyester lacquer 5 gloss.
Shell/Top:	Shell in PP copolymer with co-moulded metal inserts M6. Stainless steel A2 screws.
Armrest:	Armrests integrated in the shell.
Surface:	-
Upholstery:	Upholstery available in fabric, ecoleather or leather. SU seat upholstered. FU fully upholstered. High-density, flame-retardant BS 5852, PU Polyurethane foam.
Gliders:	Standard high density polyethylene TIPL, tiltable, suitable for hard floor or carpet and contract use. Optional felt gliders TIFE for wooden floors.
Stackability:	Not stackable
FSC:	-

**FR - Fauteuil.** Coque en polypropylène, visible ou avec assise rembourrée ou entièrement rembourrée. Base quatre pieds en acier à haute résistance.

Structure:	4L 4 pieds, structure en tube de acier haute résistance AISI 420, 16mm épaisseur 2 mm. CH Chrome. LQ verni à poudre polyester mat.
Coque/plateau:	Coque en polypropylène copolymère avec des inserts métalliques filetés co-imprimés.
Accoudoirs:	Accoudoir intégré dans le corps.
Surface:	-
Rembourrage:	Rembourrage en tissu, simili cuir ou cuir. SU Assise rembourrée. FU complètement rembourrée. Mousse de polyuréthane à haute resiliance, non feu classe 1 IM
Pieds:	Pieds standard en plastique articulé TIPL. Feutre TIFE sur demande.
Empilabilité:	Non empilable
FSC:	-

# Pola Round 73/4L

CRASSEVIG

Design LC Studio 2017

## FINITURE / finishing / oberflächen/ finitions

### STRUTTURA / frame / Gestell / structure



CH V01 V02 V03 V10 V11 V12 V13

### SCOCCA / shell / Schale / coque



PWH PGR PRL PGY PBK PGL PAZ

### RIVESTIMENTI STANDARD / standard upholsteries / Standardpolsterung / rembourrage standard



RE113 RE123 RE143 RE173 RE252 RE422 RE643 RE823 L1 932 L1 932 L1 932

## OPZIONI / options / Optionen / options

SEDILE IMBOTTITO / seat upholstered /  
Polstersitz / assise tapissée



55 x h140 cm (x2pcs)



?2mq (x2pcs)

CUSCINO REMOVIBILE /  
removable cushion / Sitzkissen /  
coussin amovible



FU SOLO COLLEZIONE STANDARD/  
FU only standard collection /  
FU nur standardkollektion / FU  
complètement tapissé



TUTTA IMBOTTITA/ fully upholstered /  
vollgepolstert / complètement tapissé



110x h140 cm (x1pcs)

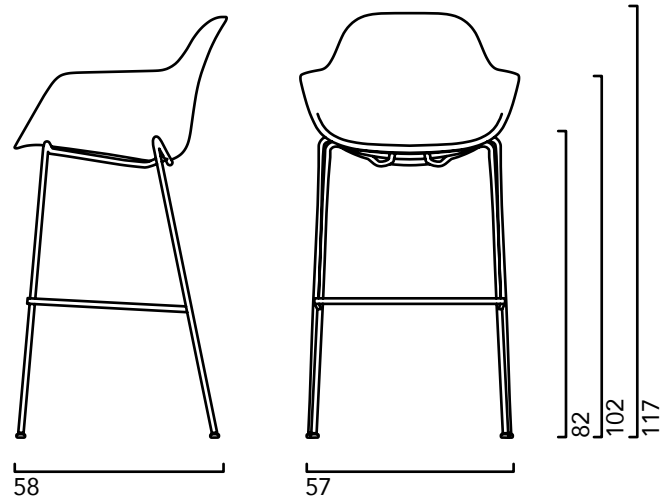


?2mq (x2pcs)

# Pola Round 82/4L

CRASSEVIG

Design LC Studio 2017



**IT - Poltrona.** Scocca in polipropilene, con sedile imbottito o tutta imbottita. Base a quattro gambe in acciaio altoresistenziale.

Struttura:	4L Quattro gambe, struttura in acciaio altoresistenziale AISI 420, tubo DIA16mm, spessore 2mm. CH Cromato. LQ Verniciato a polveri poliestere opaco 5 gloss.
Scocca/Piano:	Scocca in PP Polipropilene copolimero con inserti filettati in metallo co-stampati.
Braccioli:	Bracciolo integrato nella scocca.
Superficie:	-
Imbottitura:	Imbottitura in tessuto, fintapelle o pelle. SU Sedile imbottito. FU Tutta imbottita. Poliuretano espanso alta resilienza, ignifugo classe 1IM.
Piedini:	Piedini standard in plastica snodati TIPL. In feltro TIFE su richiesta.
Impilabilità:	Non impilabile
FSC:	-

**DE - Armlehnstuhl.** Schale in Polypropylen, Vollgepolstert oder Sitzgepolstert. Vier Beine in verchromt oder lackiertem Stahl pulverbeschichtet.

Gestell:	4L Vier Beine, hochelastischen Stahlgestell AISI 420, Röhren DIA16mm, Dicke 2 mm CH Verchromte. LQ mit Polyesterlack pulverbeschichtet.
Schale/Top:	Schale in PP-Copolymer mit Co-Formmetalleinsätze M6. Edelstahl A2 Schrauben.
Arملهne:	Arملهne in der Schale integriert.
Oberfläche:	-
Polster:	Gepolstert in Stoff, Leder oder Kunstleder. SU Sitz gepolstert. FU Vollgepolstert. Polyurethan-Schaumstoff hoher Dichte, Flamme entflammbar.
Gleiter:	Standard Kunststoffgleiter TIPL, kippbar, geeignet für Hartboden oder Teppich und Objektbereich. Filzgleiter TIFE auf Anfrage.
Stapelbarkeit:	Nicht stapelbar.
FSC:	-

**EN - Armchair.** Shell in polypropylene, with seat upholstered or fully upholstered. Available with four legs in chromed or lacquered powder coated steel.

Frame:	4L Four legs, high resilient steel frame AISI 420, tube DIA16mm, thickness 2mm, polished curves. CH Chrome plated. LQ Powdercoated with polyester lacquer 5 gloss.
Shell/Top:	Shell in PP copolymer with co-moulded metal inserts M6. Stainless steel A2 screws.
Armrest:	Armrests integrated in the shell.
Surface:	-
Upholstery:	Upholstery available in fabric, ecoleather or leather. SU seat upholstered. FU fully upholstered. High-density, flame-retardant BS 5852, PU Polyurethane foam.
Gliders:	Standard high density polyethylene TIPL, tiltable, suitable for hard floor or carpet and contract use. Optional felt gliders TIFE for wooden floors.
Stackability:	Not stackable
FSC:	-

**FR - Fauteuil.** Coque en polypropylène, visible ou avec assise rembourrée ou entièrement rembourrée. Base quatre pieds en acier à haute résistance.

Structure:	4L 4 pieds, structure en tube de acier haute résistance AISI 420, 16mm épaisseur 2 mm. CH Chrome. LQ verni à poudre polyestère mat.
Coque/plateau:	Coque en polypropylène copolymère avec des inserts métalliques filetés co-imprimés.
Accoudoirs:	Accoudoir intégré dans le corps.
Surface:	-
Rembourrage:	Rembourrage en tissu, simili cuir ou cuir. SU Assise rembourrée. FU complètement rembourrée. Mousse de polyuréthane à haute resiliance, non feu classe 1 IM
Pieds:	Pieds standard en plastique articulé TIPL. Feutre TIFE sur demande.
Empilabilité:	Non empilable
FSC:	-

# Pola Round 82/4L

CRASSEVIG

Design LC Studio 2017

## FINITURE / finishing / oberflächen/ finitions

### STRUTTURA / frame / Gestell / structure



CH V01 V02 V03 V10 V11 V12 V13

### SCOCCA / shell / Schale / coque



PWH PGR PRL PGY PBK PGL PAZ

### RIVESTIMENTI STANDARD / standard upholsteries / Standardpolsterung / rembourrage standard



RE113 RE123 RE143 RE173 RE252 RE422 RE643 RE823 L1 932 L1 932 L1 932

## OPZIONI / options / Optionen / options

### SEDILE IMBOTTITO / seat upholstered / Polstersitz / assise tapissée



55 x h140 cm (x2pcs)



?2mq (x2pcs)

### CUSCINO REMOVIBILE / removable cushion / Sitzkissen / coussin amovible



### FU SOLO COLLEZIONE STANDARD / FU only standard collection / FU nur standardkollektion / FU complètement tapissé



### TUTTA IMBOTTITA / fully upholstered / vollgepolstert / complètement tapissé



110x h140 cm (x1pcs)



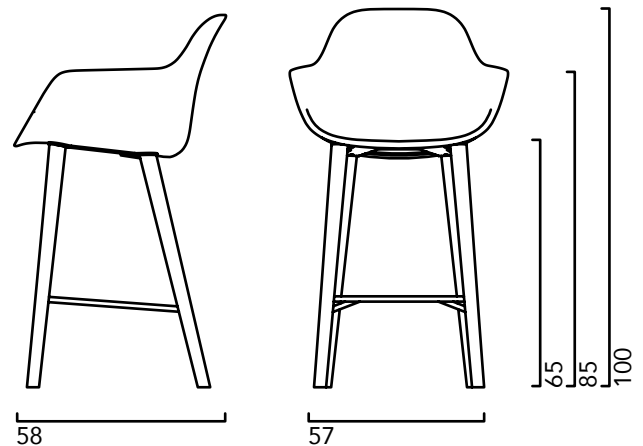
?2mq (x2pcs)



# Pola Round 65/4W

CRASSEVIG

Design LC Studio 2017



**IT - Poltrona.** Scocca in polipropilene, con sedile imbottito o tutta imbottita. Base a quattro gambe in massello di rovere.

Struttura:	4W Quattro gambe in massello di rovere tornito. Struttura di supporto in acciaio verniciato a polveri.
Scocca/Piano:	Scocca in PP Polipropilene copolimero con inserti filettati in metallo co-stampati.
Braccioli:	Bracciolo integrato nella scocca.
Superficie:	-
Imbottitura:	Imbottitura in tessuto, fintapelle o pelle. SU Sedile imbottito. FU Tutta imbottita. Poliuretano espanso alta resilienza, ignifugo classe 1IM.
Piedini:	Piedini standard in plastica NAPL. In feltro NAFE su richiesta.
Impilabilità:	Non impilabile.
FSC:	-

**DE - Armlehnstuhl.** Schale in Polypropylen, Vollgepolstert oder Sitzgepolstert. Vier Beine aus massiver Eiche.

Gestell:	4W Vier hölzerne Beine, in massivem Eichenholz. Stahlrahmenträger, pulverbeschichtet.
Schale/Top:	Schale in PP-Copolymer mit Co-Formmetalleinsätze M6. Edelstahl A2 Schrauben.
Arملهne:	Arملهne in der Schale integriert.
Oberfläche:	-
Polster:	Gepolstert in Stoff, Leder oder Kunstleder. SU Sitz gepolstert. FU Vollgepolstert. Polyurethan-Schaumstoff hoher Dichte, Flamme entflammbar.
Gleiter:	Standard Kunststoffgleiter NAPL, geeignet für Hartboden oder Teppich und Objektbereich. Optional Filzgleiter NAFE für Holzböden.
Stapelbarkeit:	Nicht stapelbar.
FSC:	-

**EN - Armchair.** Shell in polypropylene, with seat upholstered or fully upholstered. Four legs in solid oak.

Frame:	4W Four wooden legs, in solid oak wood. Steel metal frame support with four metal inserts, powdercoated.
Shell/Top:	Shell in PP copolymer with co-moulded metal inserts M6. Stainless steel A2 screws.
Armrest:	Armrests integrated in the shell.
Surface:	-
Upholstery:	Upholstery available in fabric, ecoleather or leather. SU seat upholstered. FU fully upholstered. High-density, flame-retardant BS 5852, PU Polyurethane foam.
Gliders:	Standard high density polyethylene NAPL, suitable for hard floor or carpet and contract use. Optional felt gliders NAFE for wooden floors.
Stackability:	Not stackable.
FSC:	-

**FR - Fauteuil.** Coque en polypropylène, visible ou avec assise rembourrée ou entièrement rembourrée. Base quatre pieds en chêne massif.

Structure:	4W 4 Pieds en bois massif.
Coque/plateau:	Coque en polypropylène copolymère avec des inserts métalliques filetés co-imprimés.
Accoudoirs:	Accoudoir intégré dans le corps.
Surface:	-
Rembourrage:	Rembourrage en tissu, simili cuir ou cuir. SU Assise rembourrée. FU complètement rembourrée. Mousse de polyuréthane à haute résilience, non feu classe 1 IM
Pieds:	Pieds standard en plastique NAPL. En feutre NAFE sur demande.
Empilabilité:	Non empilable
FSC:	-

# Pola Round 65/4W

CRASSEVIG

Design LC Studio 2017

## FINITURE / finishing / oberflächen/ finitions

### STRUTTURA / frame / Gestell / structure



71 74 72

### SCOCCA / shell / Schale / coque



PWH PGR PRL PGY PBK PGL PAZ

### RIVESTIMENTI STANDARD / standard upholsteries / Standardpolsterung / rembourrage standard



RE113 RE123 RE143 RE173 RE252 RE422 RE643 RE823 L1 932 L1 932 L1 932

## OPZIONI / options / Optionen / options

SEDILE IMBOTTITO / seat upholstered /  
Polstersitz / assise tapissée



55 x h140 cm (x2pcs)



?2mq (x2pcs)

CUSCINO REMOVIBILE /  
removable cushion / Sitzkissen /  
coussin amovible



FU SOLO COLLEZIONE STANDARD/  
FU only standard collection /  
FU nur standardkollektion / FU  
complètement tapissé



TUTTA IMBOTTITA/ fully upholstered /  
vollgepolstert / complètement tapissé



110x h140 cm (x1pcs)

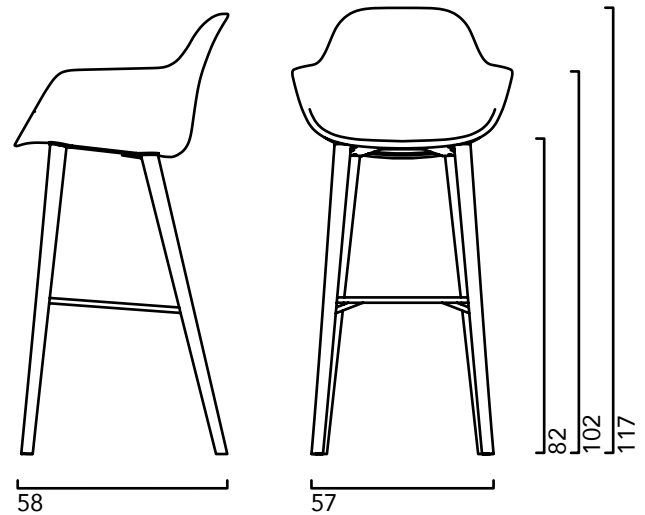


?2mq (x2pcs)

# Pola Round 82/4W

CRASSEVIG

Design LC Studio 2017



**IT - Poltrona.** Scocca in polipropilene, con sedile imbottito o tutta imbottita. Base a quattro gambe in massello di rovere.

**Struttura:** 4W Quattro gambe in massello di rovere tornito. Struttura di supporto in acciaio verniciato a polveri.  
**Scocca/Piano:** Scocca in PP Polipropilene copolimero con inserti filettati in metallo co-stampati.  
**Braccioli:** Bracciolo integrato nella scocca.  
**Superficie:** -  
**Imbottitura:** Imbottitura in tessuto, fintapelle o pelle. SU Sedile imbottito. FU Tutta imbottita. Poliuretano espanso alta resilienza, ignifugo classe 11M.  
**Piedini:** Piedini standard in plastica NAPL. In feltro NAFE su richiesta.  
**Impilabilità:** Non impilabile.  
**FSC:** -

**DE - Armlehnstuhl.** Schale in Polypropylen, Vollgepolstert oder Sitzgepolstert. Vier Beine aus massiver Eiche.

**Gestell:** 4W Vier hölzerne Beine, in massivem Eichenholz. Stahlrahmenträger, pulverbeschichtet.  
**Schale/Top:** Schale in PP-Copolymer mit Co-Formmetalleinsätze M6. Edelstahl A2 Schrauben.  
**Arملهne:** Arملهne in der Schale integriert.  
**Oberfläche:** -  
**Polster:** Gepolstert in Stoff, Leder oder Kunstleder. SU Sitz gepolstert. FU Vollgepolstert. Polyurethan-Schaumstoff hoher Dichte, Flamme entflammbar.  
**Gleiter:** Standard Kunststoffgleiter NAPL, geeignet für Hartboden oder Teppich und Objektbereich. Optional Filzgleiter NAFE für Holzböden.  
**Stapelbarkeit:** Nicht stapelbar.  
**FSC:** -

**EN - Armchair.** Shell in polypropylene, with seat upholstered or fully upholstered. Four legs in solid oak.

**Frame:** 4W Four wooden legs, in solid oak wood. Steel metal frame support with four metal inserts, powdercoated.  
**Shell/Top:** Shell in PP copolymer with co-moulded metal inserts M6. Stainless steel A2 screws.  
**Armrest:** Armrests integrated in the shell.  
**Surface:** -  
**Upholstery:** Upholstery available in fabric, ecoleather or leather. SU seat upholstered. FU fully upholstered. High-density, flame-retardant BS 5852, PU Polyurethane foam.  
**Gliders:** Standard high density polyethylene NAPL, suitable for hard floor or carpet and contract use. Optional felt gliders NAFE for wooden floors.  
**Stackability:** Not stackable.  
**FSC:** -

**FR - Fauteuil.** Coque en polypropylène, visible ou avec assise rembourrée ou entièrement rembourrée. Base quatre pieds en chêne massif.

**Structure:** 4W 4 Pieds en bois massif.  
**Coque/plateau:** Coque en polypropylène copolymère avec des inserts métalliques filetés co-imprimés.  
**Accoudoirs:** Accoudoir intégré dans le corps.  
**Surface:** -  
**Rembourrage:** Rembourrage en tissu, simili cuir ou cuir. SU Assise rembourrée. FU complètement rembourrée. Mousse de polyuréthane à haute résilience, non feu classe 1 IM  
**Pieds:** Pieds standard en plastique NAPL. En feutre NAFE sur demande.  
**Empilabilité:** Non empilable  
**FSC:** -

# Pola Round 82/4W

CRASSEVIG

Design LC Studio 2017

## FINITURE / finishing / oberflächen/ finitions

### STRUTTURA / frame / Gestell / structure



71 74 72

### SCOCCA / shell / Schale / coque



PWH PGR PRL PGY PBK PGL PAZ

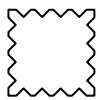
### RIVESTIMENTI STANDARD / standard upholsteries / Standardpolsterung / rembourrage standard



RE113 RE123 RE143 RE173 RE252 RE422 RE643 RE823 L1 932 L1 932 L1 932

## OPZIONI / options / Optionen / options

### SEDILE IMBOTTITO / seat upholstered / Polstersitz / assise tapissée



55 x h140 cm (x2pcs)



?2mq (x2pcs)

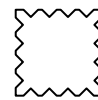
### CUSCINO REMOVIBILE / removable cushion / Sitzkissen / coussin amovible



### FU SOLO COLLEZIONE STANDARD / FU only standard collection / FU nur standardkollektion / FU complètement tapissé



### TUTTA IMBOTTITA / fully upholstered / vollgepolstert / complètement tapissé



110x h140 cm (x1pcs)



?2mq (x2pcs)