

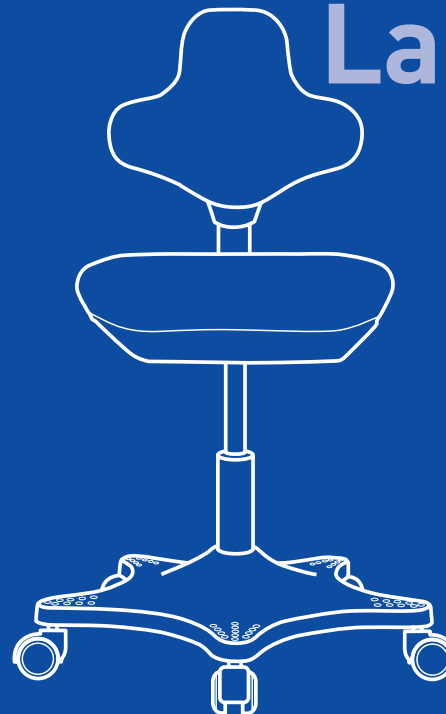
Labster

9103

9101

9107

9106



Ident.-Nr. 00032241

bimos – eine Marke der

Interstuhl Büromöbel GmbH & Co. KG

Brühlstraße 21

D 72469 Meßstetten-Tieringen

Telefon: 074 36-871-0

Telefax: 074 36-871-359

info@bimos.de

www.bimos.de

www.bimos.de

Montage- und Bedienungsanleitung
Assembly and operating instructions

bimos



A

Seite 4-9



F



Seite 18-19



B



Seite 10-11



G



Seite 20-21



C



Seite 12-13



H



Seite 22-23



D



Seite 14-15



I

Seite 24



E

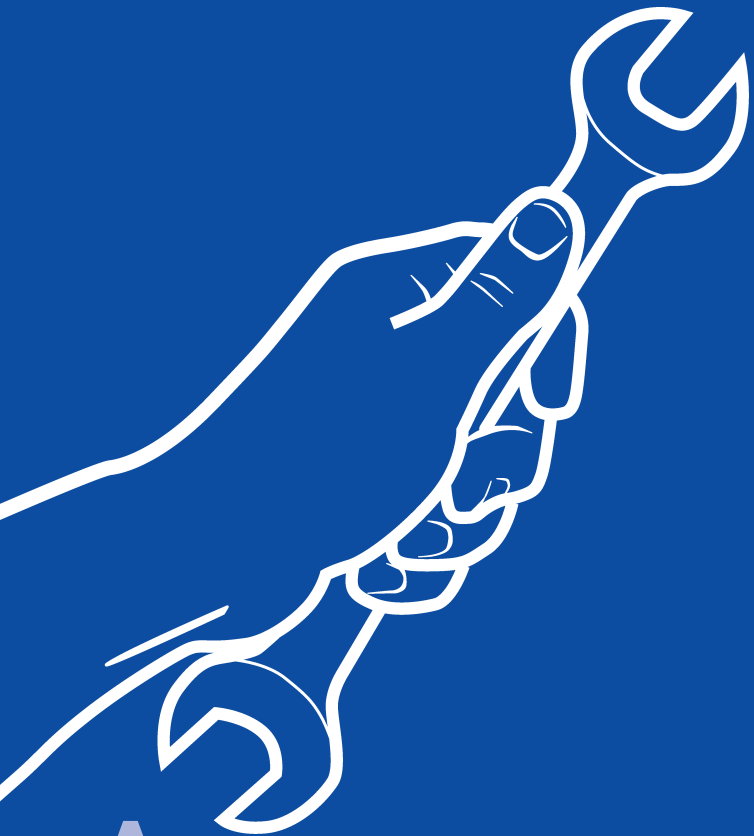


Seite 16-17

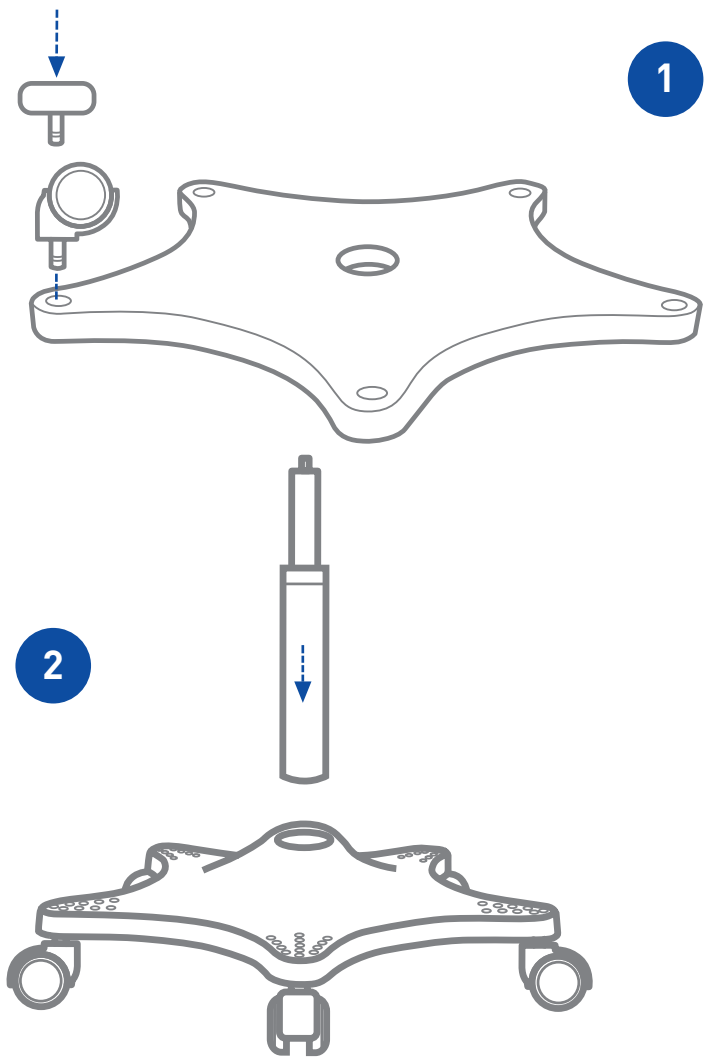


J

Seite 25

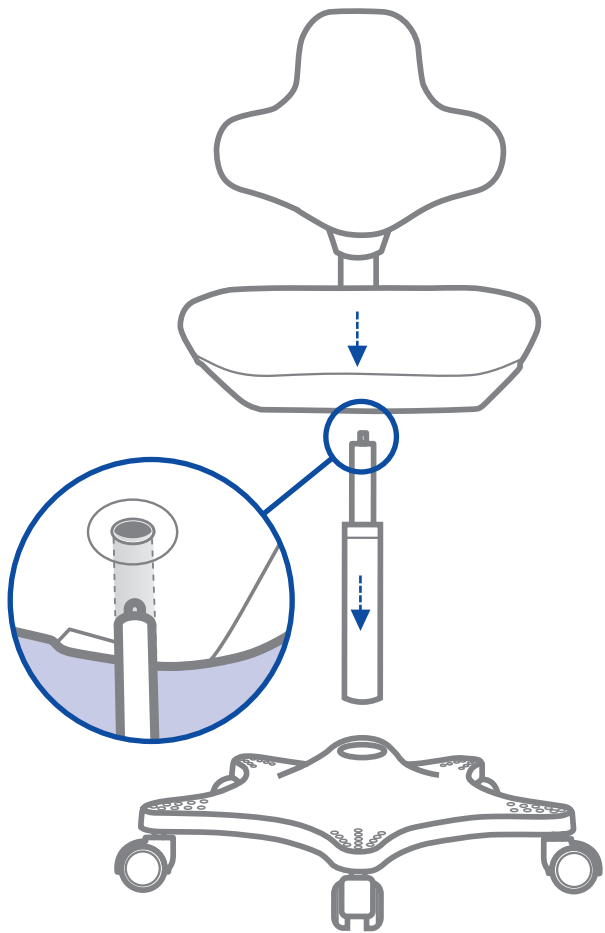


A



3

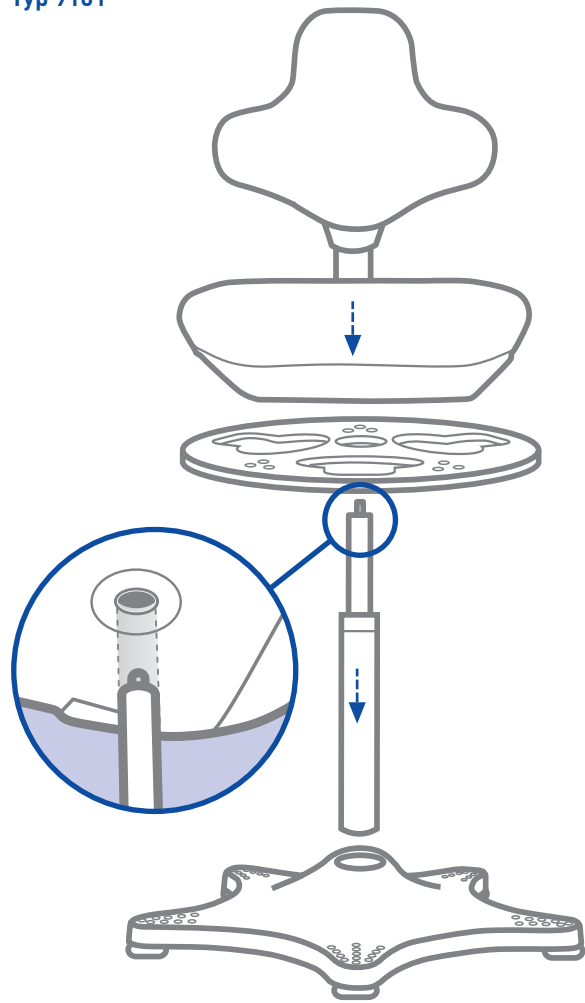
Typ 9103



6

Typ 9101

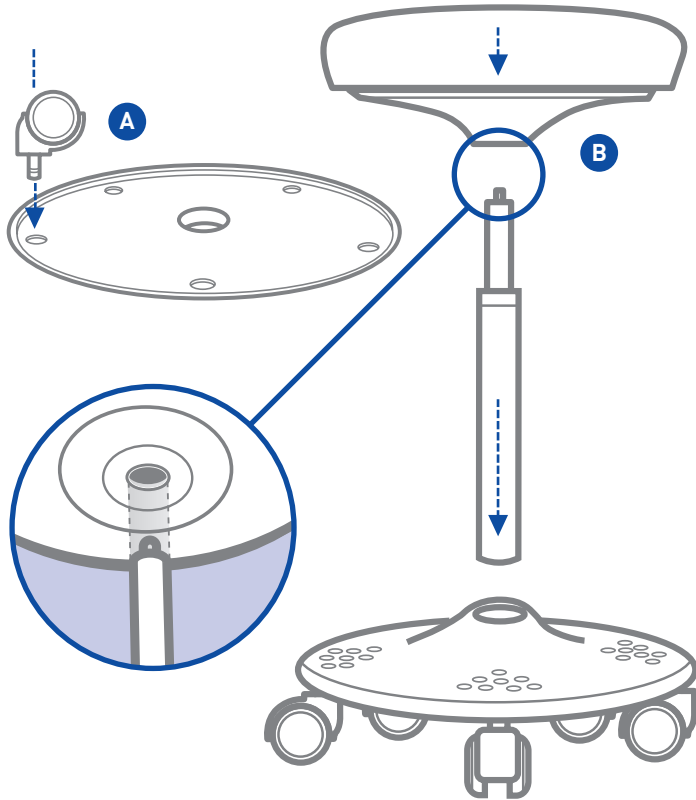
4



7

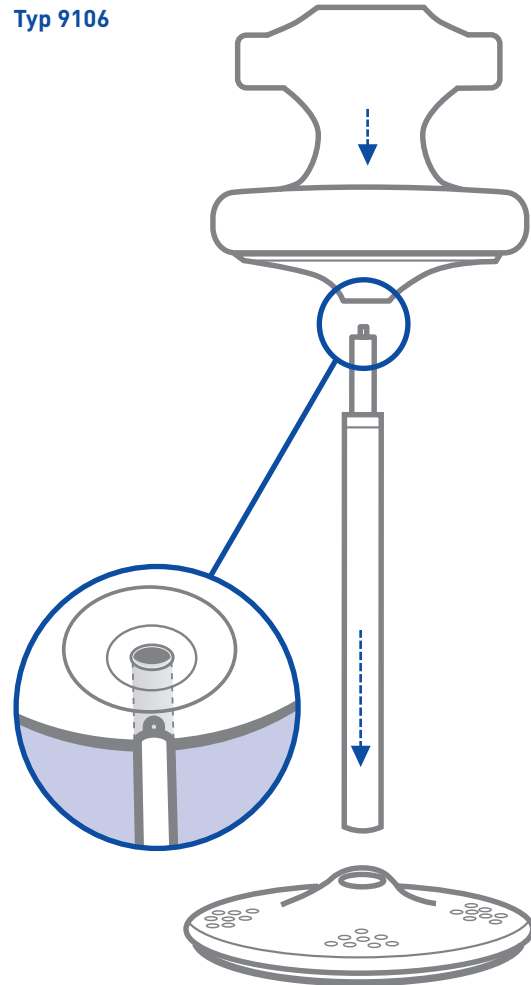
5

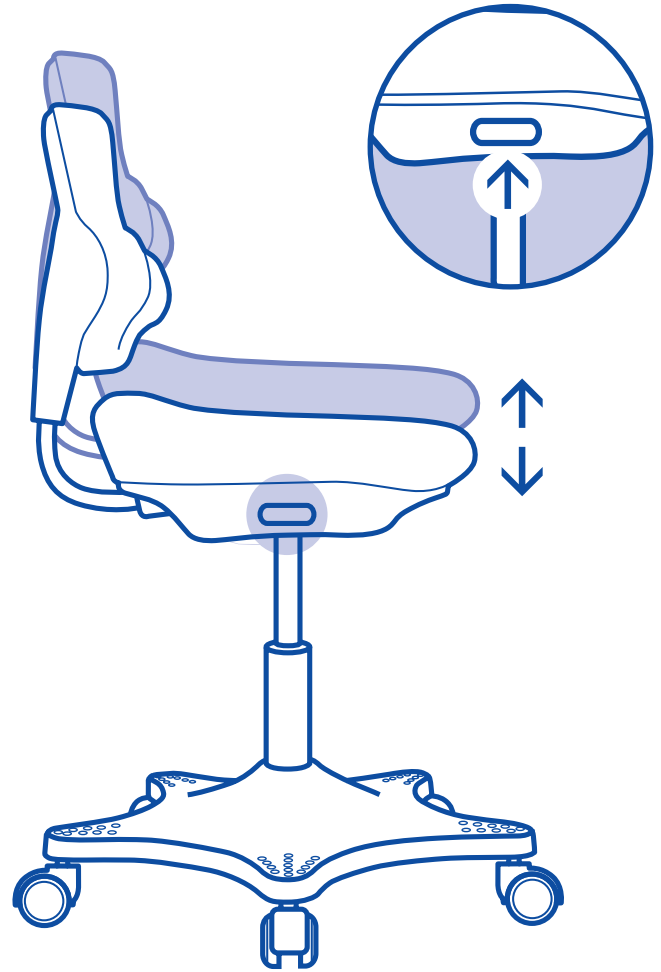
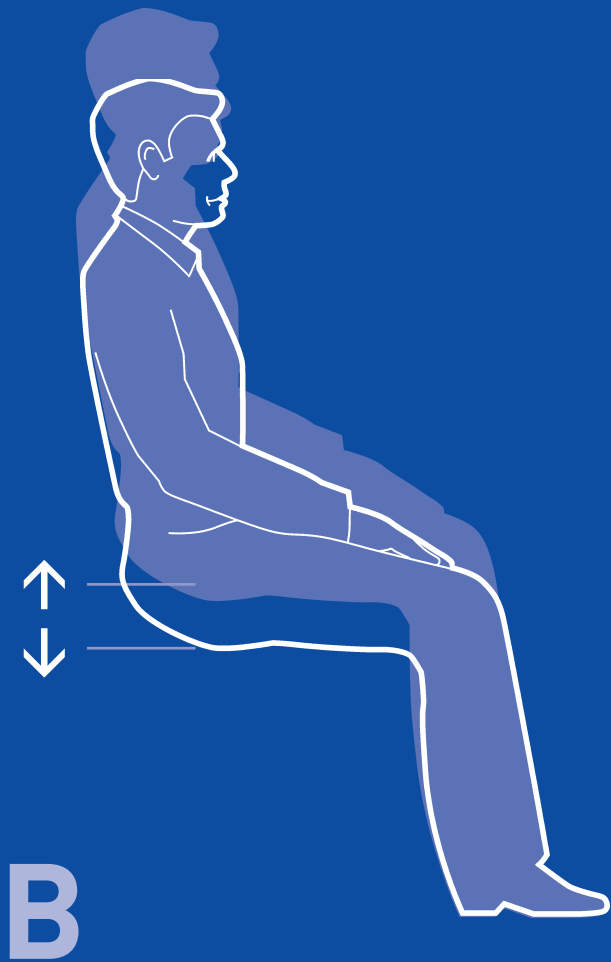
Typ 9107

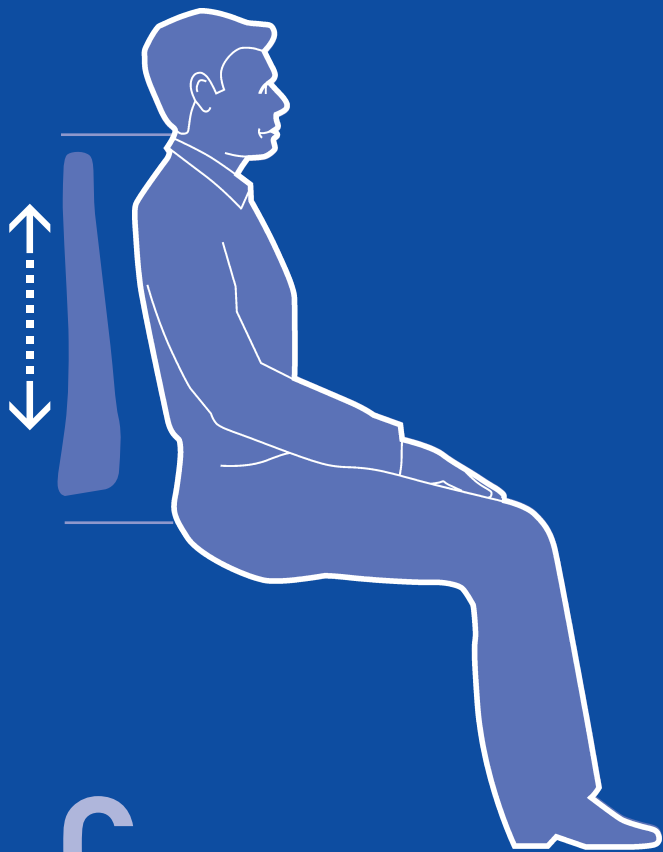


Typ 9106

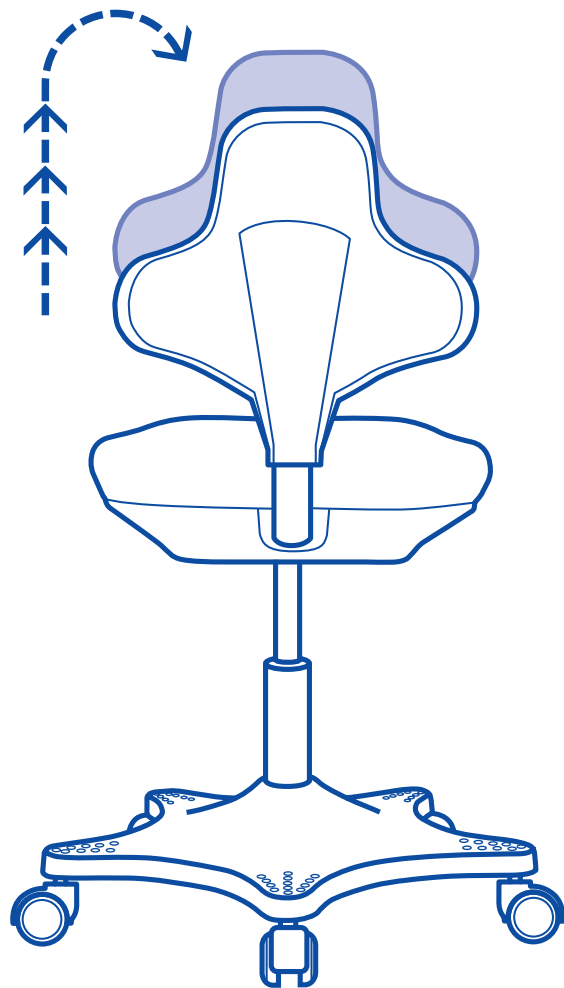
6

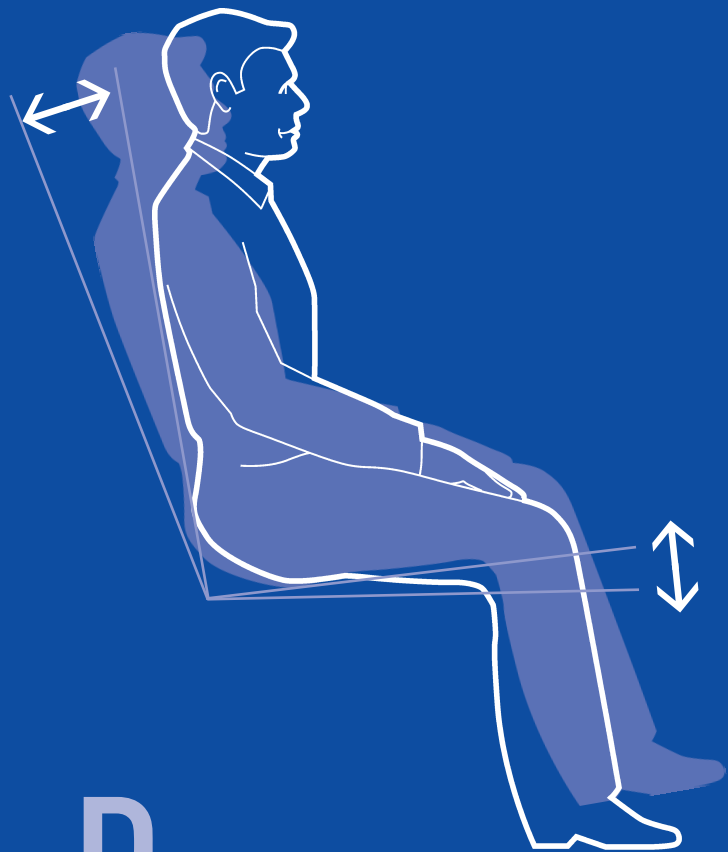




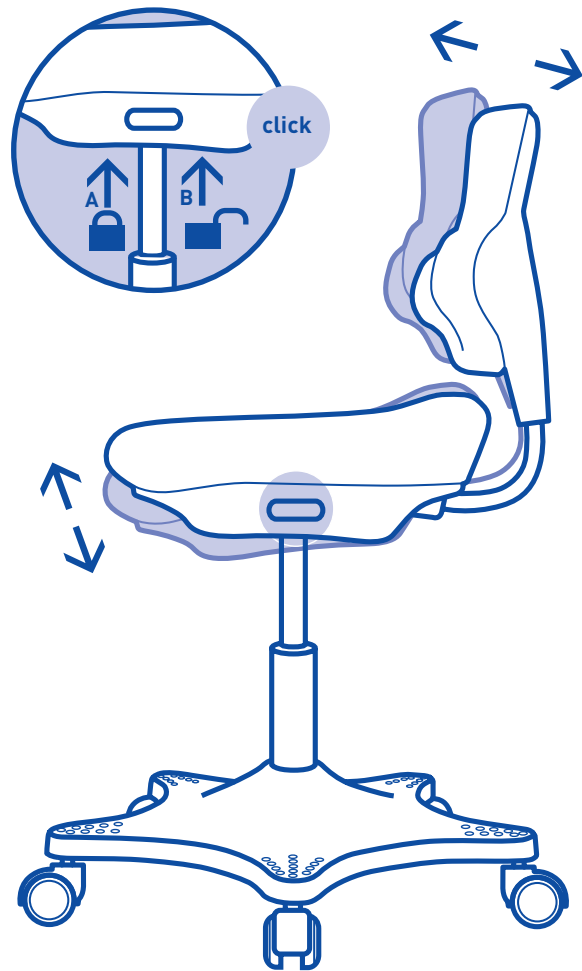


C

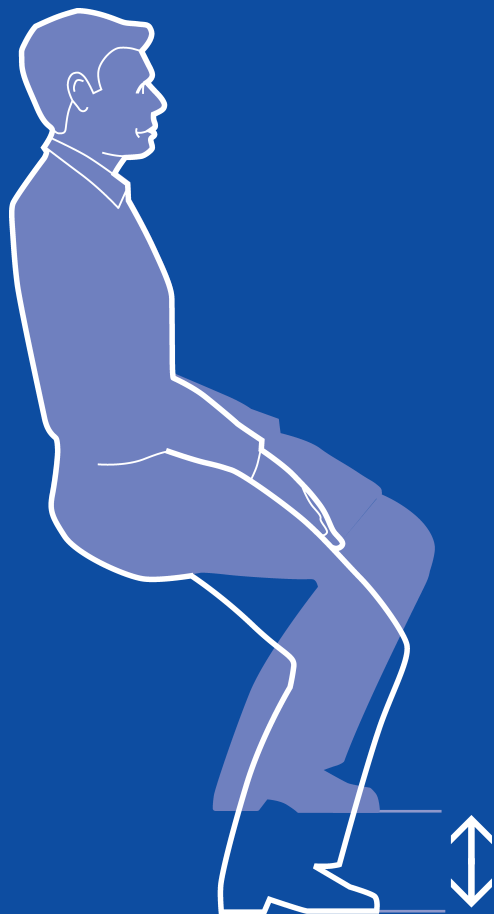
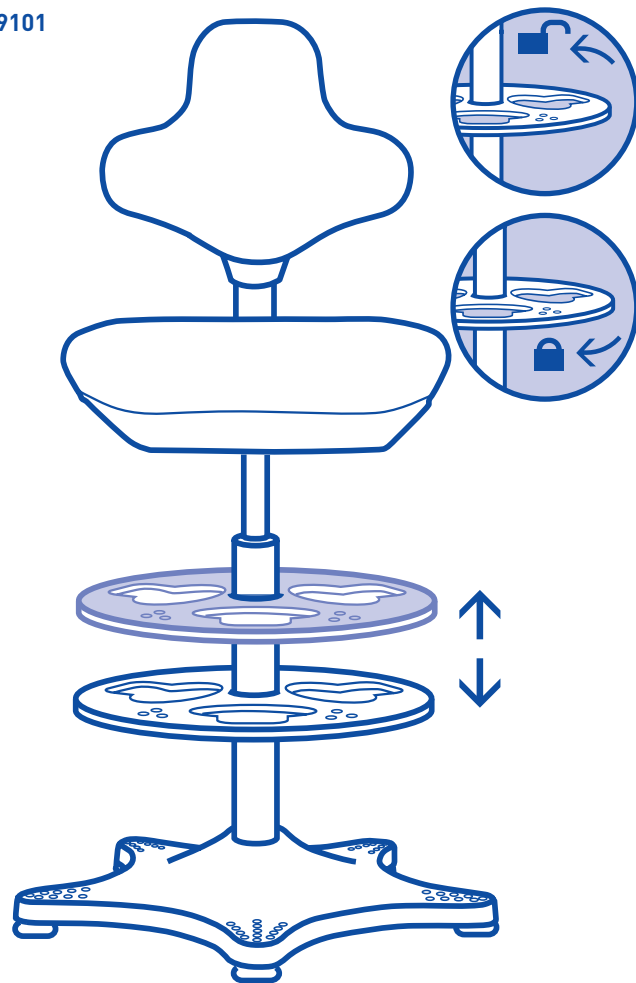




D

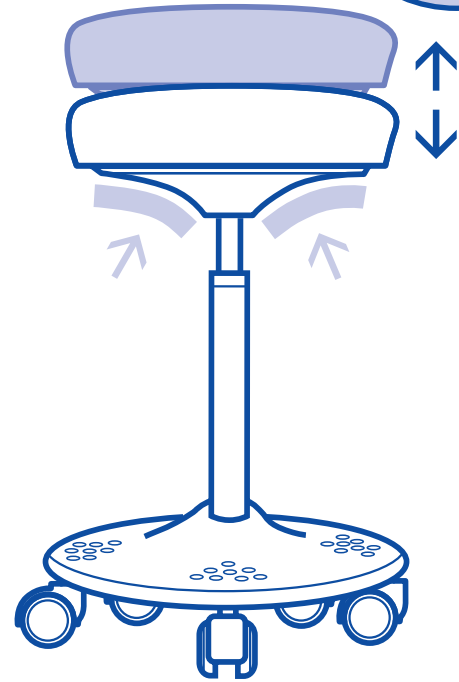
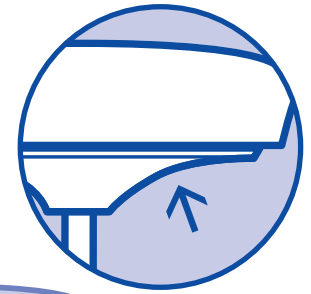
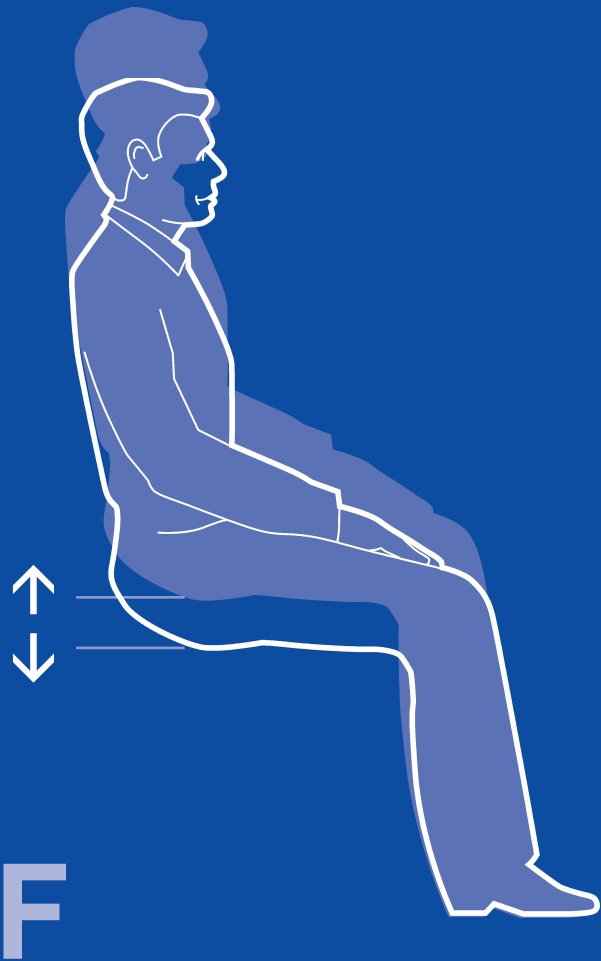


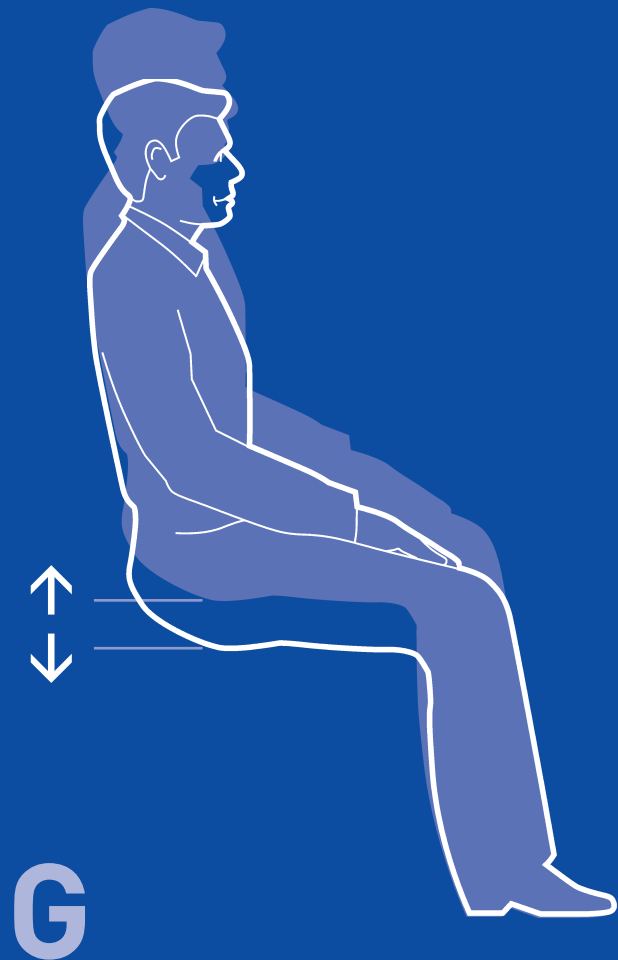
Typ 9101



E

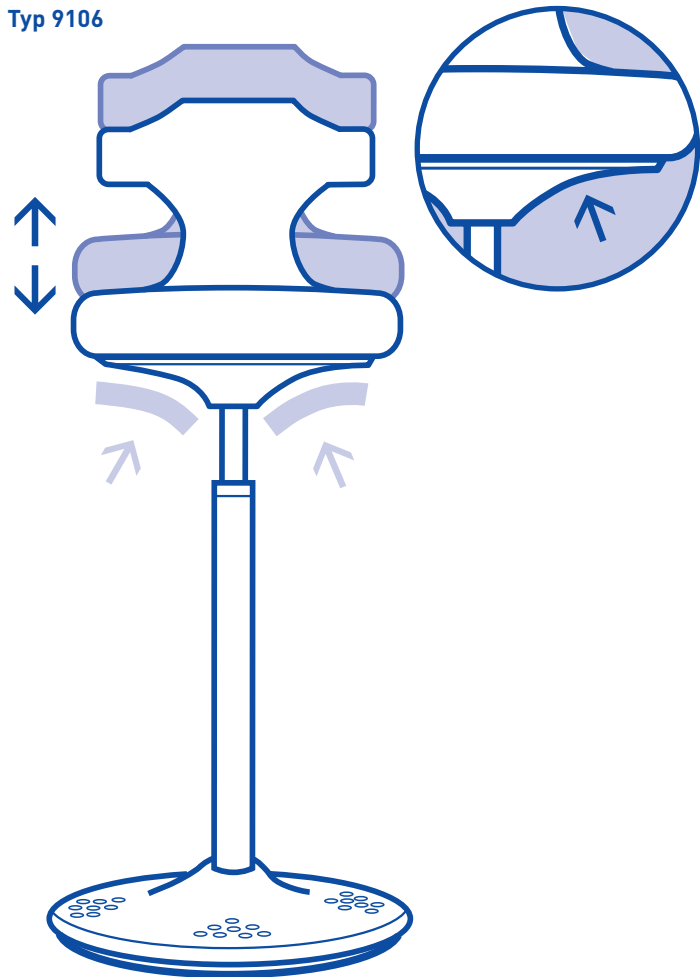
Typ 9107



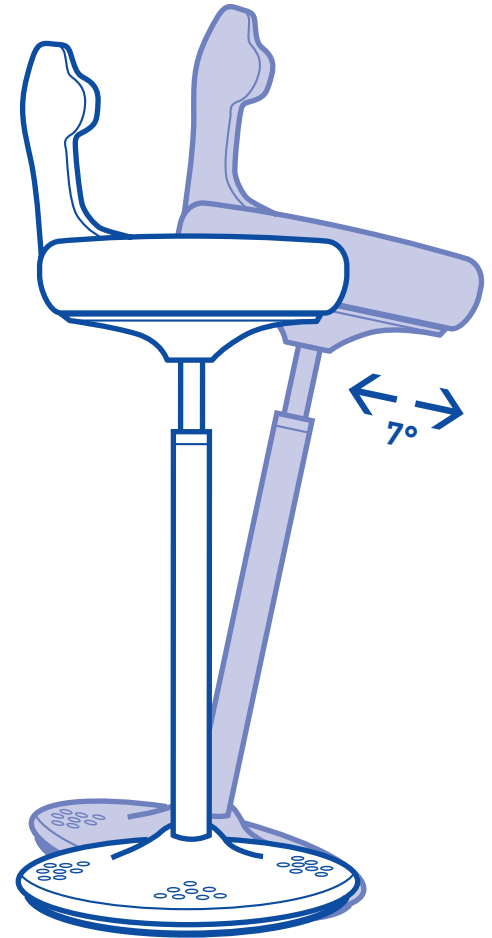


G

Typ 9106



Typ 9106



H

I



J



www.bimos.de/cleaning.html

DIN
68877



Garantie
5
Jahre



bimos Produktion



bimos ESD



bimos Labor



bimos Reinraum

A passion for chairs



www.interstuhl.de



www.bimos.de



www.prosedia.de